
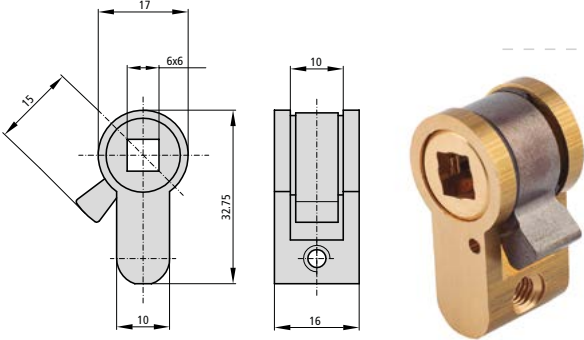
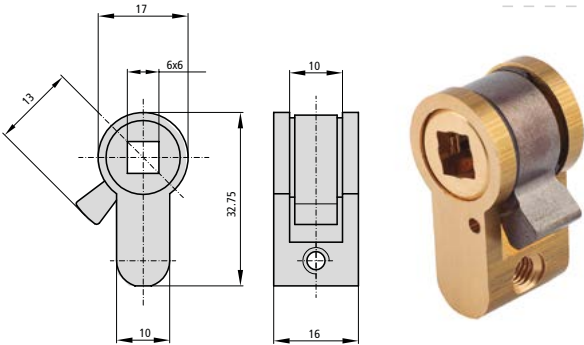


PORTES BATTANTES / PIVOTANTES

ACCESSOIRES

FOUILLOT DE CONDAMNATION RAPPORTÉ

DESCRIPTION	RÉF.	APPLICABLE À SERRURES	PIÈCES 
<ul style="list-style-type: none"> Panneton long 	5982C16	<ul style="list-style-type: none"> 184 (25-30-35) 196N (25-30-35) 192 (25-30-35) 194N (25-30-35) 	
<ul style="list-style-type: none"> Panneton court 	5990C16	<ul style="list-style-type: none"> 184 (21-23-28-33-38) 196N (23-28-33-38) 	