
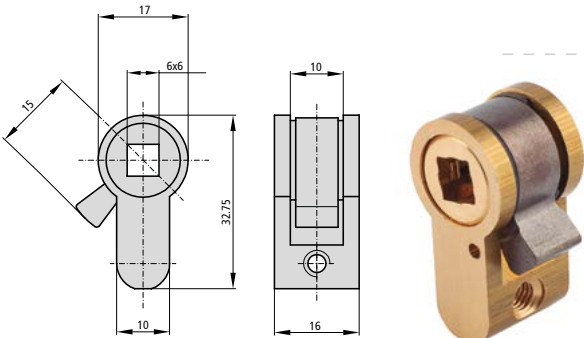
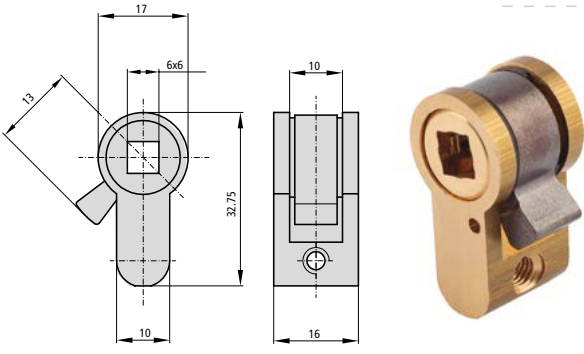


PUERTAS BATIENTES / PIVOTANTES

ACCESORIOS

KIT CONDENA

DESCRIPCIÓN	REF.	APLICABLE A CERRADURAS	UDS 
<ul style="list-style-type: none"> Leva larga 	5982C16	184 (25-30-35) 196N (25-30-35) 192 (25-30-35) 194N (25-30-35)	
<ul style="list-style-type: none"> Leva corta 	5990C16	184 (21-23-28-33-38) 196N (23-28-33-38)	