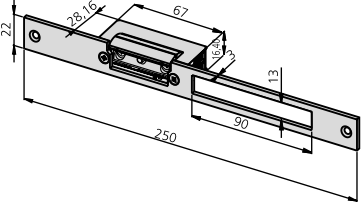

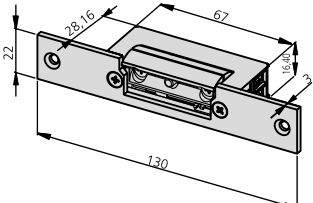



PUERTAS BATIENTES / PIVOTANTES
ACCESORIOS
CERRADEROS ELÉCTRICOS

DESCRIPCIÓN	REF.	APLICABLE A CERRADURAS
<ul style="list-style-type: none"> • Cerradero eléctrico regulable reversible con funcionamiento automático y con desbloqueo • Frente plano inox • 12V/Corriente alterna  	CEC41/6AD	184, 196N, 296, 496, 596, 192, F192, 194N, 294N, 494N, 612, 612E, 615E, 615, 2E2GB, 2E2, 2E5, 1E2, 1E5
<ul style="list-style-type: none"> • Cerradero eléctrico regulable reversible con funcionamiento automático y con desbloqueo • Sólo picaporte y frente plano inox • 12V/Corriente alterna  	CEC41T/6AD	196NT, 194NT

* Otros tipos de cerradero eléctrico consultar.