

SERRURE ANTI-PANIQUE PÊNE DORMANT GLISSANT

SÉRIE 410



CARACTÉRISTIQUES

- Serrure coupe-feu avec fonction anti-panique
- Têtière en acier inoxydable avec extrémités rondes ou carrées
- Boîtier nickelé
- Carré de 8 mm
- Testé conforme a la norme EN179 avec poignée CM5006I85/6R, CM5006D85/6R
- Testé au feu
- Gâche en acier inoxydable avec extrémités rondes ou carrées
- Vis de fixation de cylindre

ACCESSOIRES EN OPTION

- Gamme complète de cylindres

DESCRIPTION

RÉF.

DIMENSIONS
B A

PANNETON

FINITIONS
TÊTIÈRE EXTRÉMITÉS

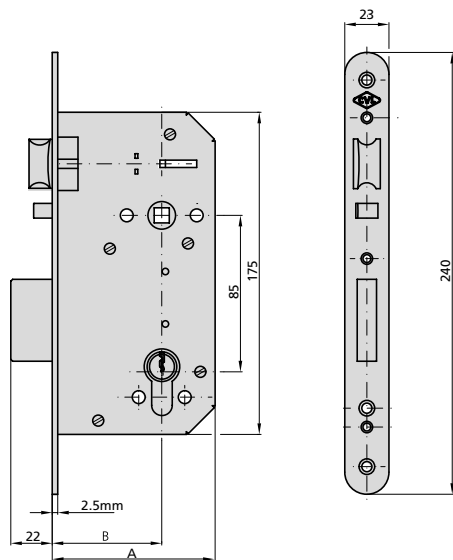
PIÈCES



- Serrure avec pêne demi-tour et pêne dormant rectangulaire en acier
- Serrure avec fonction anti-carte
- Serrure avec fonction anti-panique
- Serrure avec fouillot dédoublé

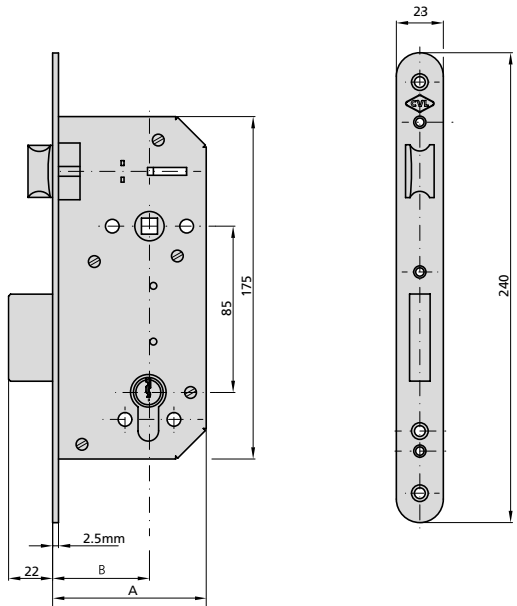
410L60D/6HP 60 90 S. CIL Al Rondes 1 12

410L60I/6HP 60 90 S. CIL Al Rondes 1 12

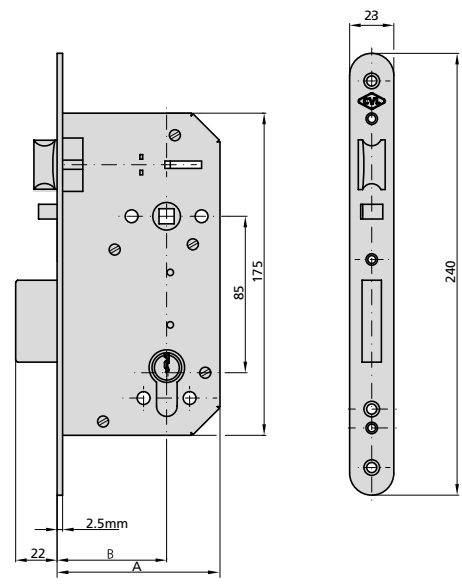


SERRURE ANTI-PANIQUE PÊNE DORMANT GLISSANT
SÉRIE 410

DESCRIPTION	RÉF.	DIMENSIONS		PANNETON	FINITIONS		PIÈCES	
		B	A		TÊTIÈRE	EXTRÉMITÉS		
• Serrure avec pêne demi-tour et pêne dormant	410/50D/6HP	50	80	S. CIL	Al	Rondes	1	12
• Serrure avec fonction anti-panique	410/50I/6HP	50	80	S. CIL	Al	Rondes	1	12
• Serrure avec fouillot dédoublé	410/60D/6HP	60	90	S. CIL	Al	Rondes	1	12
	410/60I/6HP	60	90	S. CIL	Al	Rondes	1	12





• Serrure avec pêne demi-tour et pêne dormant rectangulaire	410L60/6HP	60	90	S. CIL	Al	Rondes	1	12
• Serrure avec fonction anti-carte								
• Serrure avec fonction anti-panique								
• Serrure avec fouillot passant								



SERRURE ANTI-PANIQUE PÊNE DORMANT GLISSANT

SÉRIE 410

DESCRIPTION	RÉF.	DIMENSIONS		PANNETON	FINITIONS		PIÈCES	
		B	A		TÊTIÈRE	EXTRÉMITÉS		
• Serrure avec pêne demi-tour et pêne dormant	410/50/6HP	50	80	S. CIL	Al	Rondes	1	12
• Serrure avec fonction anti-panique	410/60/6HP	60	90	S. CIL	Al	Rondes	1	12
• Serrure avec fouillot passant								

