

ACCESORIOS

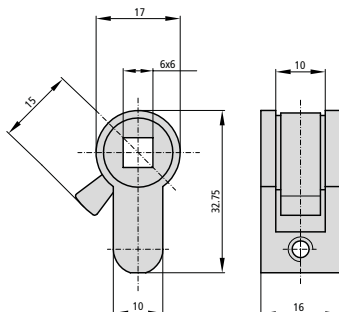
KIT CONDENA

DESCRIPCIÓN	REF.	APLICABLE A CERRADURAS	UDS 
-------------	------	------------------------	---

- Leva larga

5982C16

1960 (60-70)



- Leva larga

5982C20

1985N (40-50-60)
1970N (40-50-60)

