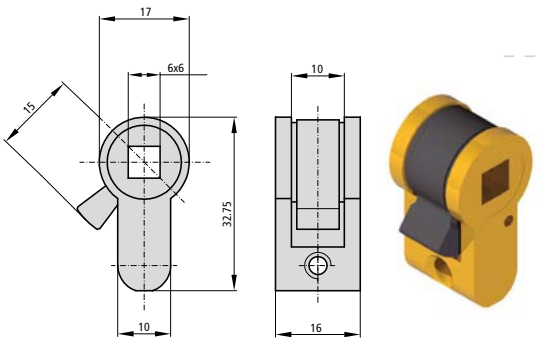


ACCESORIOS

KIT CONDENA

DESCRIPCIÓN	REF.	APLICABLE A CERRADURAS	UDS  
-------------	------	------------------------	---

<ul style="list-style-type: none"> Leva larga 	5982C16	184 (25-30-35) 196 (25-30-35) 192 (25-30-35) 194 (25-30-35)	
--	---------	--	--



<ul style="list-style-type: none"> Leva corta 	5990C16	184 (21-23-28-33-38) 196 (23-28-33-38)	
--	---------	---	--

