

**CERRADURA ANTIPÁNICO PARA VÍAS DE ESCAPE CON MARCADO CE**

**SERIE 410**





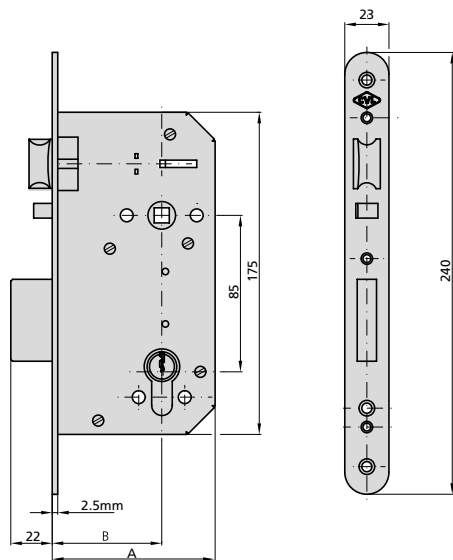
**CARACTERÍSTICAS**

- Cerradura cortafuego con función antipánico
- Frente de acero inoxidable en canto redondo o cuadrado
- Caja niquelada
- Cuadradillo de 8 mm
- Certificado CE según norma EN179 con manilla CM5006I85/6R, CM5006D85/6R
- Cortafuego
- Cerraderos de acero inoxidable en canto redondo o cuadrado
- Tornillo de fijación de cilindro

**ACCESORIOS OPCIONALES**

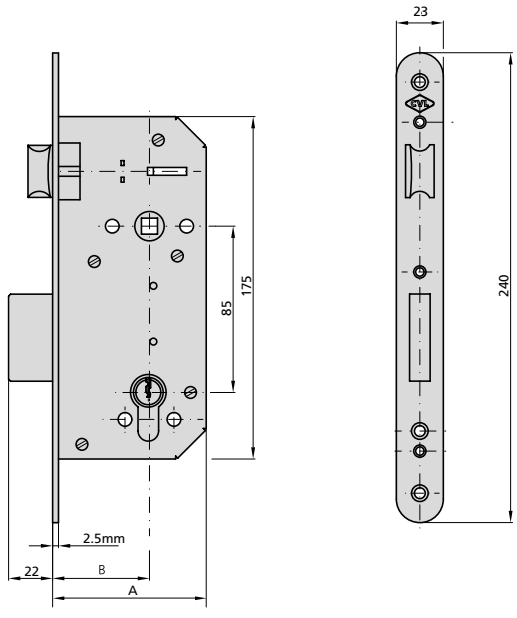
- Gama completa de cilindros

DESCRIPCIÓN	REF.	MEDIDAS		LEVA	ACABADOS		UDS	
		B	A		FRENTE	CANTO		
• Cerradura con picaporte y palanca rectangular	410L60D/6HP	60	90	S. CIL	Al	Red	1	12
• Cerradura con función antitarjeta	410L60I/6HP	60	90	S. CIL	Al	Red	1	12
• Cerradura con función antipánico								
• Cerradura con nueca partida								

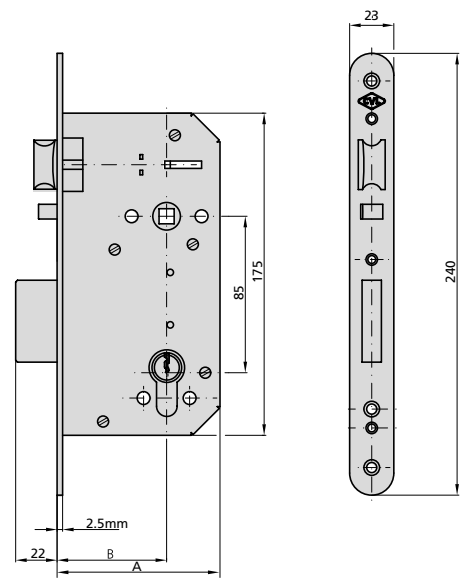


**CERRADURA ANTIPÁNICO PARA VÍAS DE ESCAPE CON MARCADO CE**
**SERIE 410**

DESCRIPCIÓN	REF.	MEDIDAS		LEVA	ACABADOS		UDS	
		B	A		FRENTE	CANTO		
• Cerradura con picaporte y palanca	410/50D/6HP	50	80	S. CIL	Al	Red	1	12
• Cerradura con función antipánico	410/50I/6HP	50	80	S. CIL	Al	Red	1	12
• Cerradura con nueca partida	410/60D/6HP	60	90	S. CIL	Al	Red	1	12
	410/60I/6HP	60	90	S. CIL	Al	Red	1	12





• Cerradura con picaporte y palanca rectangular	410L60/6HP	60	90	S. CIL	Al	Red	1	12
• Cerradura con función antitarjeta								
• Cerradura con función antipánico								
• Cerradura con nueca pasante								



**CERRADURA ANTIPÁNICO PARA VÍAS DE ESCAPE CON MARCADO CE**

**SERIE 410**

DESCRIPCIÓN	REF.	MEDIDAS		LEVA	ACABADOS		UDS	
		B	A		FRENTE	CANTO		
• Cerradura con picaporte y palanca	410/50/6HP	50	80	S. CIL	Al	Red	1	12
• Cerradura con función antipánico	410/60/6HP	60	90	S. CIL	Al	Red	1	12
• Cerradura con nueca pasante								

