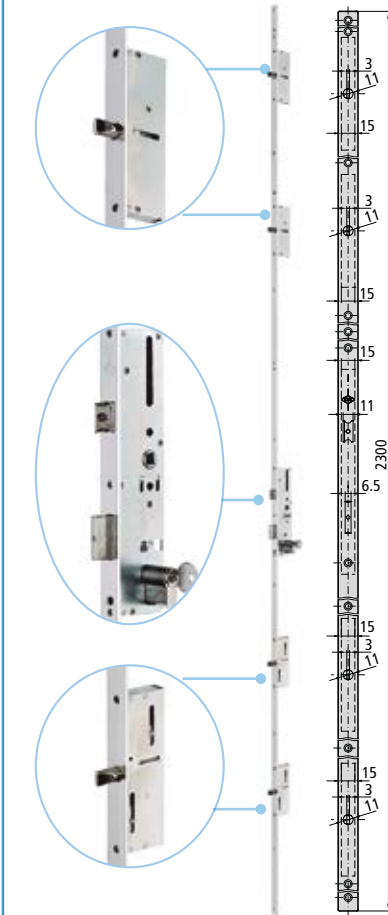


PORTES BATTANTES

MULTI-POINTS PÊNE DORMANT GLISSANT ENTRE-AXES 92 mm.

SÉRIE 4I25 **inve@se**



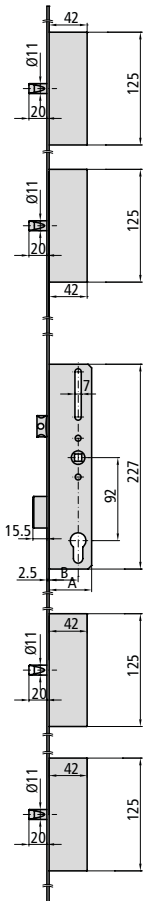
CARACTÉRISTIQUES

- Serrure 5 points avec fermeture facilitée par relevage de béquille et blocage à la clef
- Têtière inox plate de 22 mm
- Pêne demi-tour réversible et réglable de 11 mm
- Pêne dormant central glissant renforcé
- Points haut et bas avec pêne rond
- Boîtier fermé de 15 mm.
- Carré de 8 mm.
- Vis de fixation de cylindre.

ACCESSOIRES EN OPTION

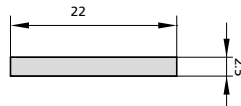
- Gamme complète de gâches
- Gamme complète de cylindres
- Kit prolongateur et point de fermeture additionnel

DESCRIPTION	RÉF.	DIMENSIONS		PANNETON	FINITIONS		PIÈCES
		B	A		TÊTIÈRE	CYLINDRE	



- Pêne demi-tour et pêne dormant
- Cylindre non inclus

Gâches en option



4I25/30/6L	27	42	15	Al	1
4I25/33/6L	30	45	15	Al	1
4I25/35/6L	32	47	15	Al	1