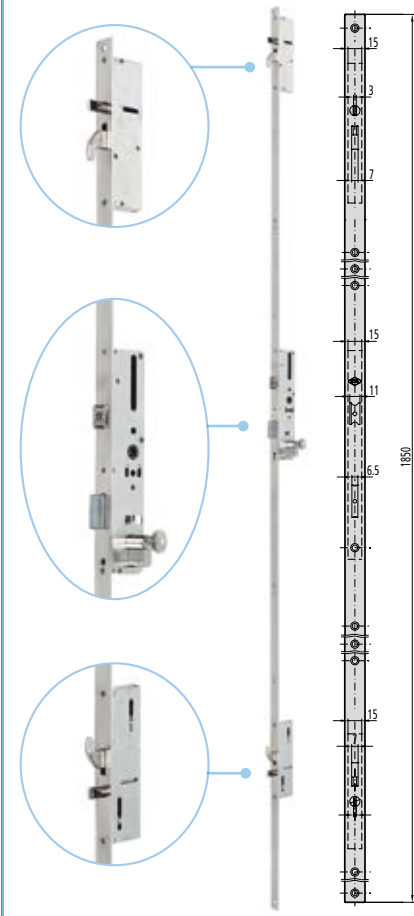


MULTI-POINTS PÊNE DORMANT GLISSANT ENTRE-AXES 92 mm.

SÉRIE 2I2GB *inve*®se



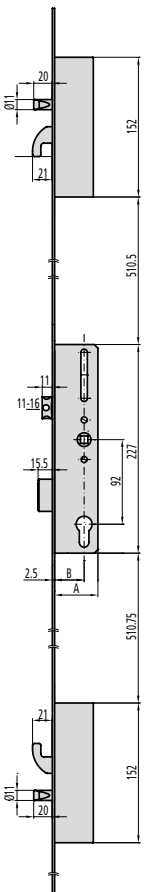
CARACTÉRISTIQUES

- Serrure multi-points avec fermeture facilitée par relevage de béquille et blocage à la clef
- Têtières inox disponibles en 16,22,24 et en U de 24,5x6mm.
- Têtière de longueur 1850 mm
- Pêne demi-tour réversible et réglable de 11 mm
- Pêne dormant central glissant renforcé
- Point haut et bas avec pêne rond plus pêne crochet
- Boîtier fermé de 15 mm.
- Carré de 8 mm.
- Vis de fixation de cylindre.

ACCESSOIRES EN OPTION

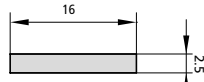
- Gamme complète de gâches
- Gamme complète de cylindres
- Têtière de longueur 2300 mm en option (série 4I2GB)
- Têtière de longueur 1500 mm en option (série 5I2GB)

DESCRIPTION	RÉF.	DIMENSIONS		PANNETON	FINITIONS		PIÈCES	
		B	A		TÊTIÈRE	CYLINDRE		

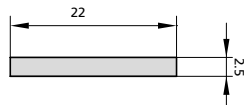


- Pêne demi-tour et pêne dormant
- Cylindre non inclus

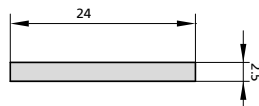
Gâches en option



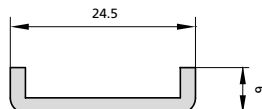
P2I2GB30/6	27	42	15	Al	1
P2I2GB33/6	30	45	15	Al	1
P2I2GB35/6	32	47	15	Al	1



2I2GB30/6L	27	42	15	Al	1
2I2GB33/6L	30	45	15	Al	1
2I2GB35/6L	32	47	15	Al	1



2I2GB30/6LAN	27	42	15	Al	1
2I2GB33/6LAN	30	45	15	Al	1
2I2GB35/6LAN	32	47	15	Al	1



2I2GB30/6U	23	38	15	Al	1
2I2GB33/6U	26	41	15	Al	1
2I2GB35/6U	28	43	15	Al	1