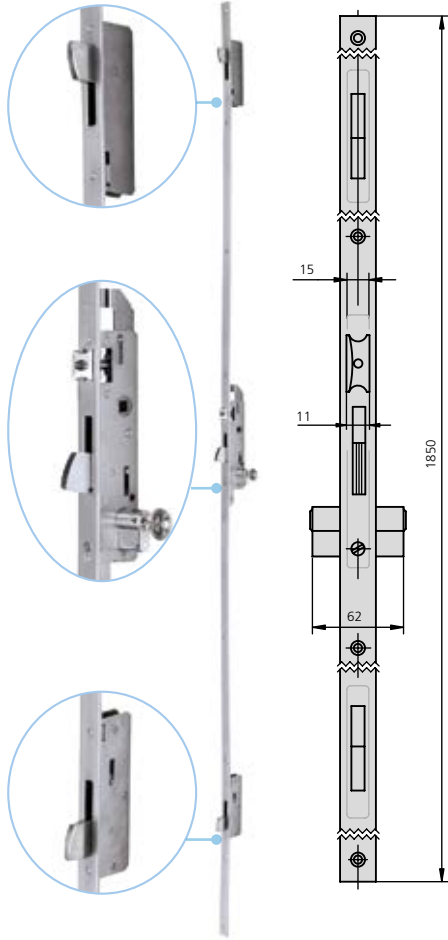


# PORTES BATTANTES

## MULTI-POINTS PÊNE DORMANT BASCULANT ENTRE-AXES 85 mm.

## SÉRIE 296



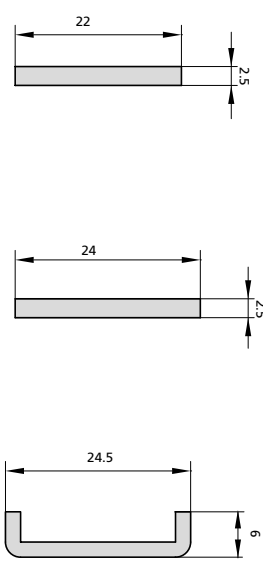
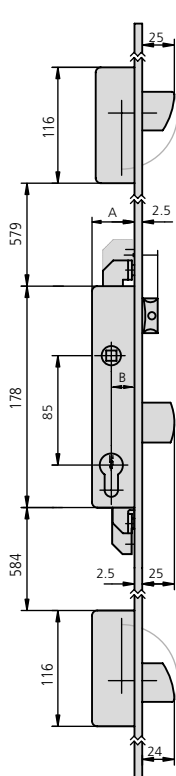
### CARACTÉRISTIQUES

- Têtière inox plate de 1850x22mm ou plate de 1850x24mm ou en "U" de 1850x24,5x6mm
- Pêne 1/2 tour réversible de 11 mm
- Pêne 1/2 tour réglable, sauf sur axe de 25 mm et 28 mm
- Boîtier de 15 mm
- Carré de 8 mm.
- Vis de fixation de cylindre.

### ACCESSOIRES EN OPTION

- Gamme complète de gâches
- Gamme complète de cylindres
- Têtière de longueur 2300 mm en option (série 496)
- Têtière de longueur 1500 mm en option (série 596)

DESCRIPTION	RÉF.	DIMENSIONS		PANNETON	FINITIONS		PIÈCES
		B	A		TÊTIÈRE	CYLINDRE	



296/25/6L	22	37	15	Al	1
296/28/6L	25	38	13,25	Al	1
296/30/6L	27	42	15	Al	1
296/33/6L	30	43	13,25	Al	1
296/35/6L	32	47	15	Al	1
296/38/6L	35	48	13,25	Al	1
296/25/6LAN	22	37	15	Al	1
296/28/6LAN	25	38	13,25	Al	1
296/30/6LAN	27	42	15	Al	1
296/33/6LAN	30	43	13,25	Al	1
296/35/6LAN	32	47	15	Al	1
296/38/6LAN	35	48	13,25	Al	1
296/25/6U	18	33	15	Al	1
296/28/6U	21	34	13,25	Al	1
296/30/6U	23	38	15	Al	1
296/33/6U	26	39	13,25	Al	1
296/35/6U	28	43	15	Al	1

- Pêne demi-tour et pêne dormant
- Cylindre non inclus

### Gâches en option

### Option gâche électrique

## MULTI-POINTS PÊNE DORMANT BASCULANT ENTRE-AXES 85 mm.

## SÉRIE 296

DESCRIPTION	RÉF.	DIMENSIONS		PANNETON	FINITIONS		PIÈCES		
		B	A		TÊTIÈRE	CYLINDRE			
			296A25/6L	22	37	15	Al	1	
			296A28/6L	25	38	13,25	Al	1	
			296A30/6L	27	42	15	Al	1	
			296A33/6L	30	43	13,25	Al	1	
			296A35/6L	32	47	15	Al	1	
			296A38/6L	35	48	13,25	Al	1	
				296A25/6LAN	22	37	15	Al	1
			296A28/6LAN	25	38	13,25	Al	1	
			296A30/6LAN	27	42	15	Al	1	
			296A33/6LAN	30	43	13,25	Al	1	
			296A35/6LAN	32	47	15	Al	1	
			296A38/6LAN	35	48	13,25	Al	1	
				296A25/6U	18	33	15	Al	1
			296A30/6U	23	38	15	Al	1	
			296A35/6U	28	43	15	Al	1	

- Pêne uniquement
  - Cylindre non inclus
- Gâches en option**

			296V25/6L	22	37	15	Al	1	
			296V28/6L	25	38	13,25	Al	1	
			296V30/6L	27	42	15	Al	1	
			296V33/6L	30	43	13,25	Al	1	
			296V35/6L	32	47	15	Al	1	
			296V38/6L	35	48	13,25	Al	1	
				296V25/6LAN	22	37	15	Al	1
			296V28/6LAN	25	38	13,25	Al	1	
			296V30/6LAN	27	42	15	Al	1	
			296V33/6LAN	30	43	13,25	Al	1	
			296V35/6LAN	32	47	15	Al	1	
			296V38/6LAN	35	48	13,25	Al	1	
				296V25/6U	18	33	15	Al	1
			296V30/6U	23	38	15	Al	1	
			296V35/6U	28	43	15	Al	1	

- Rouleau réglable et pêne dormant
  - Cylindre non inclus
- Gâches en option**