

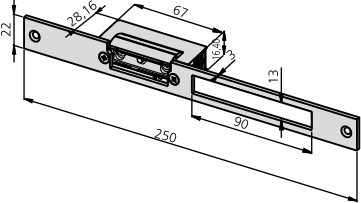
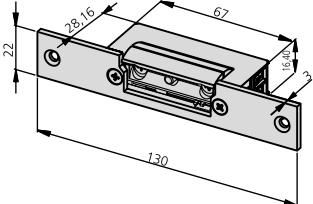


PUERTAS BATIENTES
ACCESORIOS
CERRADEROS ELÉCTRICOS

DESCRIPCIÓN	REF.	APLICABLE A CERRADURAS	UDS  
<ul style="list-style-type: none"> • Cerradero eléctrico regulable reversible con funcionamiento automático y con desbloqueo • Frente plano inox • 12V/Corriente alterna 	CEC41/6AD	184, 196, 197, 296, 396, 496, 596, 192, F192, 194, 294N, 494N, 183, 612, 612E, 615E, 615	
<ul style="list-style-type: none"> • Cerradero eléctrico regulable reversible con funcionamiento automático y con desbloqueo • Sólo picaporte y frente plano inox • 12V/Corriente alterna 	CEC41T/6AD	196T, 194T, 183T	

* Otros tipos de cerradero eléctrico consultar.