

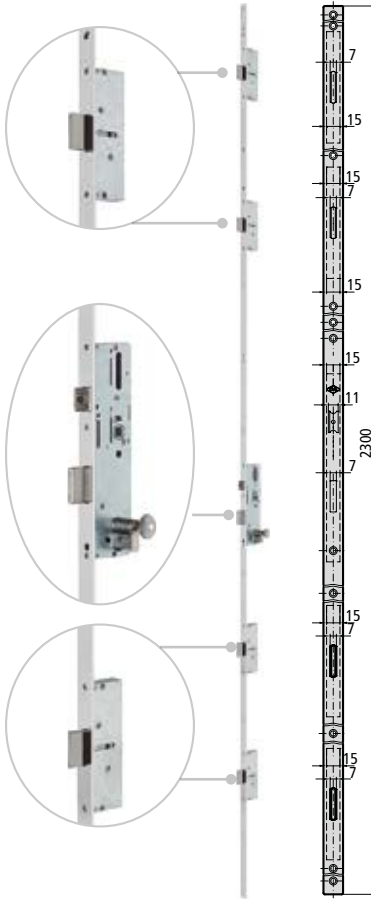
PUERTAS BATIENTES



MULTIPUNTO PALANCA DESLIZANTE ENTRE EJES 92 mm

SERIE 4E25

Soft



CARACTERÍSTICAS

- Máxima suavidad entre engranajes
- Cerradura de 5 puntos con frente liso inox de 22 mm
- Frente de 2300 mm de largo
- Picaporte reversible y regulable de 11 mm
- Punto alto y bajo con palanca deslizante
- Mínimo stock: 3 versiones en 1 cerradura (picaporte/rodillo/sólo palanca)
- Palanca deslizante
- Diseño según norma EN12209 y pr. EN 15685
- Compatible con cilindros de leva corta y leva larga/ DIN
- Caja cerrada de 15 mm
- Cuadradillo de 8 mm
- Tornillo de fijación de cilindro

ACCESORIOS OPCIONALES

- Gama completa de cerraderos
- Gama completa de cilindros
- Kit acople y punto de cierre adicional
- Kit vaivén para sustituir picaporte (ref. CV1E5)

DESCRIPCIÓN

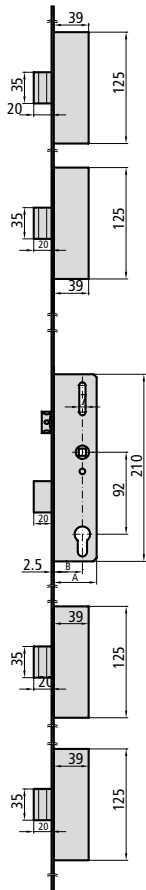
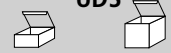
REF.

MEDIDAS
B A

LEVA

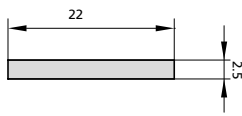
ACABADOS
FRENTE CILINDRO

UDS



- Picaporte y palanca
- Cilindro no incluido

Opciones de cerradero



4E25/30/6L	27	43	15/13,25	Al	1
4E25/35/6L	32	48	15/13,25	Al	1
4E25/40/6L	37	53	15/13,25	Al	1
4E25/50/6L	47	63	15/13,25	Al	1