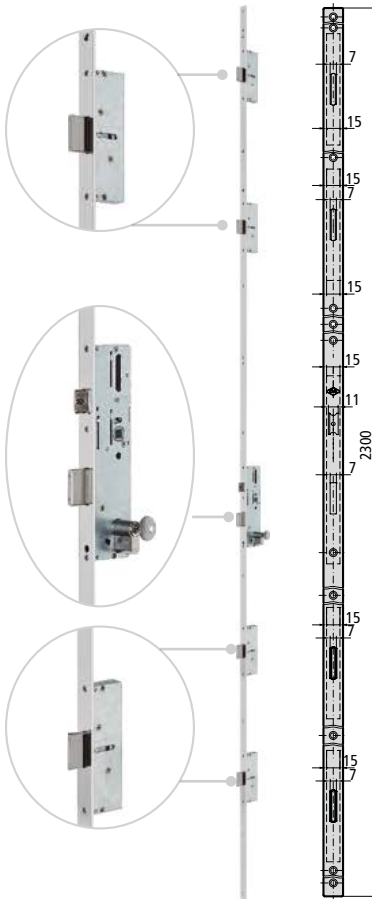


PORTES BATTANTES

MULTI-POINTS PÊNE DORMANT GLISSANT ENTRE-AXES 92 mm

SÉRIE 4E25 **Soft**



CARACTÉRISTIQUES

- Souplesse maximum entre engrenages
- Serrure 5 points avec tête inox plate de 22mm
- Tête de longueur 2300 mm
- Pêne demi-tour réversible et réglable de 11 mm
- Point haut et bas avec pêne glissant
- Stock minimum: 3 versions en 1 serrure (demi-tour, rouleau, pêne dormant seul)
- Pêne dormant glissant
- Conforme aux normes EN12209 et pr. EN 15685
- La même serrure est compatible avec des cylindres à panneton court ou long.
- Boitier fermé de 15 mm.
- Carré de 8 mm.
- Vis de fixation de cylindre.

ACCESSOIRES EN OPTION

- Gamme complète de gâches
- Gamme complète de cylindres
- Kit prolongateur et point de fermeture additionnel
- Kit rouleau pour remplacer le pêne 1/2 tour (réf. CV1E5)

DESCRIPTION

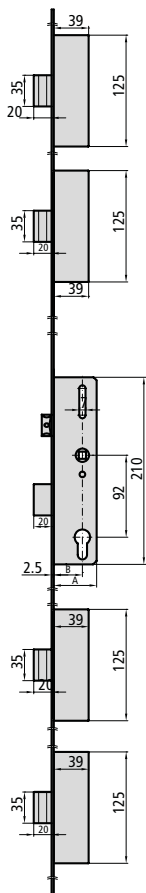
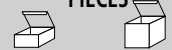
RÉF.

DIMENSIONS B A

PANNETON

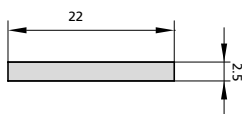
FINITIONS TÊTIÈRE CYLINDRE

PIÈCES



- Pêne demi-tour et pêne dormant
- Cylindre non inclus

Gâches en option



4E25/30/6L	27	43	15/13,25	Al	1
4E25/35/6L	32	48	15/13,25	Al	1
4E25/40/6L	37	53	15/13,25	Al	1
4E25/45/6L	42	58	15/13,25	Al	1
4E25/50/6L	47	63	15/13,25	Al	1