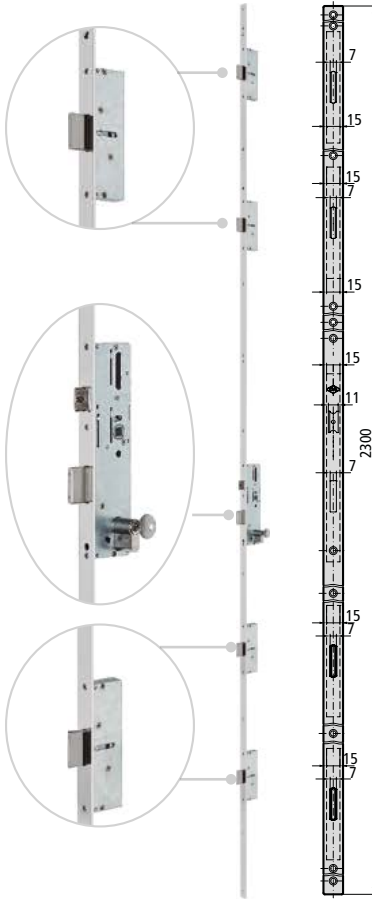


## PUERTAS BATIENTES

## MULTIPUNTO PALANCA DESLIZANTE ENTRE EJES 92 mm

SERIE 4E25 **Soft**

## CARACTERÍSTICAS

- Máxima suavidad entre engranajes
- Cerradura de 5 puntos con frente liso inox de 22 mm
- Frente de 2300 mm de largo
- Picaporte reversible y regulable de 11 mm
- Punto alto y bajo con palanca deslizante
- Mínimo stock: 3 versiones en 1 cerradura (picaporte/rodillo/sólo palanca)
- Palanca deslizante
- Diseño según norma EN12209 y pr. EN 15685
- Compatible con cilindros de leva corta y leva larga/ DIN
- Caja cerrada de 15 mm
- Cuadradillo de 8 mm
- Tornillo de fijación de cilindro

## ACCESORIOS OPCIONALES

- Gama completa de cerraderos
- Gama completa de cilindros
- Kit acople y punto de cierre adicional
- Kit vaivén para sustituir picaporte (ref. CV1E5)

## DESCRIPCIÓN

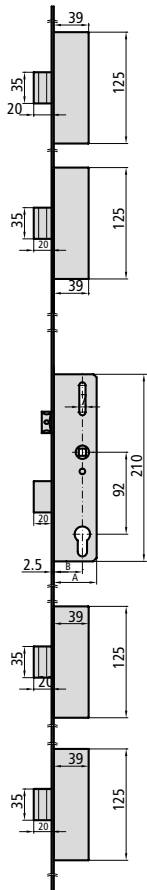
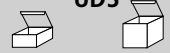
## REF.

MEDIDAS  
B A

## LEVA

ACABADOS  
FRENTE CILINDRO

## UDS



- Picaporte y palanca
- Cilindro no incluido

## Opciones de cerradero

| REF.       | B  | A  | LEVA     | ACABADOS<br>FRENTE CILINDRO | UDS |
|------------|----|----|----------|-----------------------------|-----|
| 4E25/30/6L | 27 | 43 | 15/13,25 | Al                          | 1   |
| 4E25/35/6L | 32 | 48 | 15/13,25 | Al                          | 1   |
| 4E25/40/6L | 37 | 53 | 15/13,25 | Al                          | 1   |
| 4E25/45/6L | 42 | 58 | 15/13,25 | Al                          | 1   |
| 4E25/50/6L | 47 | 63 | 15/13,25 | Al                          | 1   |