

**CERRADURA ANTIPÁNICO PARA VÍAS DE ESCAPE CON MARCADO CE**

**SERIE 410**



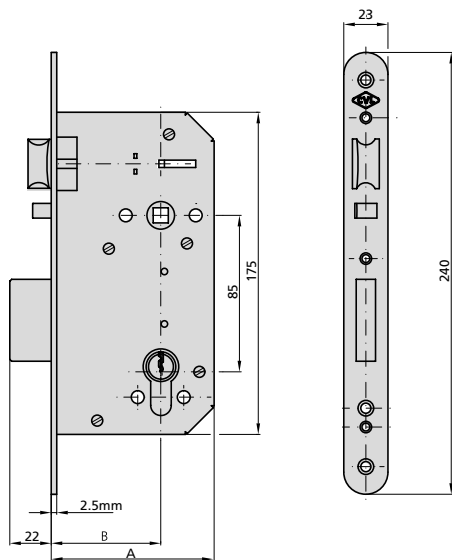
**CARACTERÍSTICAS**

- Cerradura cortafuego con función antipánico
- Frente de acero inoxidable en canto redondo o cuadrado
- Caja niquelada
- Cuadradillo de 8 mm
- Certificado CE según norma EN179 con manilla CM5006 (pág. 161)
- Cortafuego
- Cerraderos de acero inoxidable en canto redondo o cuadrado
- Tornillo de fijación de cilindro

**ACCESORIOS OPCIONALES**

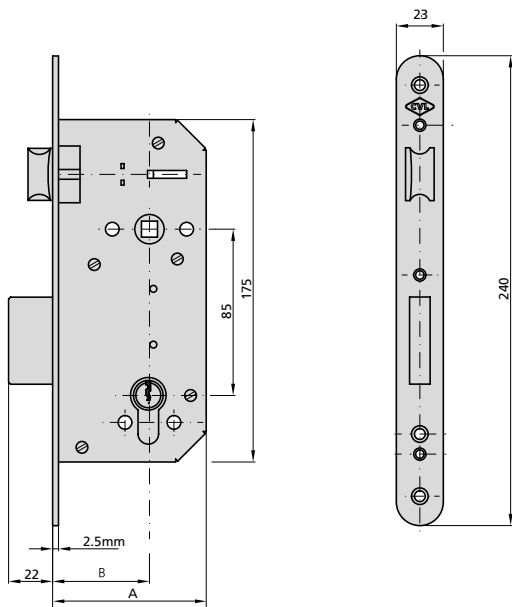
- Gama completa de cilindros

DESCRIPCIÓN	REF.	MEDIDAS		LEVA	ACABADOS		UDS	
		B	A		FRENTE	CANTO		
• Cerradura con picaporte y palanca rectangular	410L60D/6HP	60	90	S. CIL	Al	Red	1	12
• Cerradura con función antitarjeta	410L60I/6HP	60	90	S. CIL	Al	Red	1	12
• Cerradura con función antipánico	411L60D/6HP	60	90	S. CIL	Al	Cua	1	12
• Cerradura con nueca partida	411L60I/6HP	60	90	S. CIL	Al	Cua	1	12



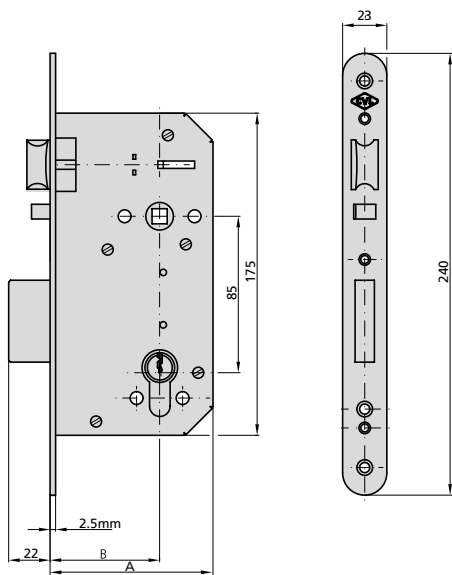
**CERRADURA ANTIPÁNICO PARA VÍAS DE ESCAPE CON MARCADO CE**
**SERIE 410**

DESCRIPCIÓN	REF.	MEDIDAS		LEVA	ACABADOS		UDS	
		B	A		FRENTE	CANTO		
• Cerradura con picaporte y palanca	410/50D/6HP	50	80	S. CIL	Al	Red	1	12
• Cerradura con función antipánico	410/50I/6HP	50	80	S. CIL	Al	Red	1	12
• Cerradura con nueca partida	411/50D/6HP	50	80	S. CIL	Al	Cua	1	12
	411/50I/6HP	50	80	S. CIL	Al	Cua	1	12
	410/60D/6HP	60	90	S. CIL	Al	Red	1	12
	410/60I/6HP	60	90	S. CIL	Al	Red	1	12
	411/60D/6HP	60	90	S. CIL	Al	Cua	1	12
	411/60I/6HP	60	90	S. CIL	Al	Cua	1	12





- Cerradura con picaporte y palanca rectangular
- Cerradura con función antitarjeta
- Cerradura con función antipánico
- Cerradura con nueca pasante

410L60/6HP	60	90	S. CIL	Al	Red	1	12
411L60/6HP	60	90	S. CIL	Al	Cua	1	12



**CERRADURA ANTIPÁNICO PARA VÍAS DE ESCAPE CON MARCADO CE**

**SERIE 410**

DESCRIPCIÓN	REF.	MEDIDAS		LEVA	ACABADOS		UDS	
		B	A		FRENTE	CANTO		
• Cerradura con picaporte y palanca	410/50/6HP	50	80	S. CIL	Al	Red	1	12
• Cerradura con función antipánico	411/50/6HP	50	80	S. CIL	Al	Cua	1	12
• Cerradura con nueca pasante	410/60/6HP	60	90	S. CIL	Al	Red	1	12
	411/60/6HP	60	90	S. CIL	Al	Cua	1	12

