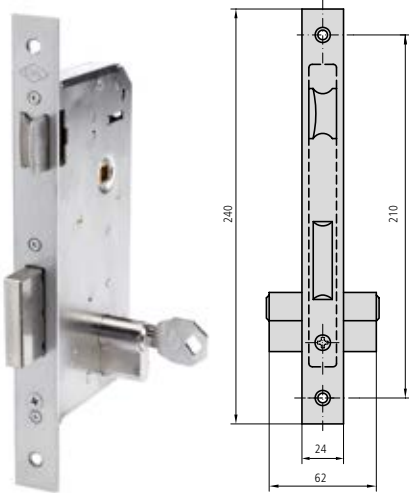


**CERRADURAS DE PALANCA RECTANGULAR DESLIZANTE**

**SERIE 1985N**



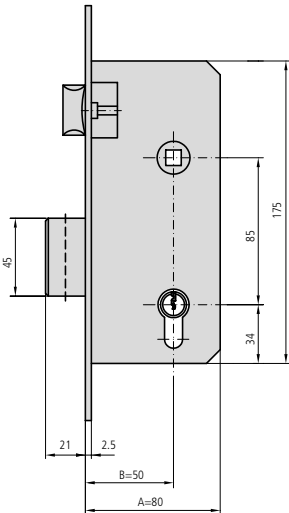
**CARACTERÍSTICAS**

- Entre ejes 85 mm
- Frente de hierro latonado o acero inoxidable
- Picaporte reversible accionable mediante llave y manilla
- Palanca deslizante a dos vueltas de llave
- Cerradero según cerradura
- Embellecedor ES1960
- Componentes de sujeción
- Cilindro euoperfil

**ACCESORIOS OPCIONALES**

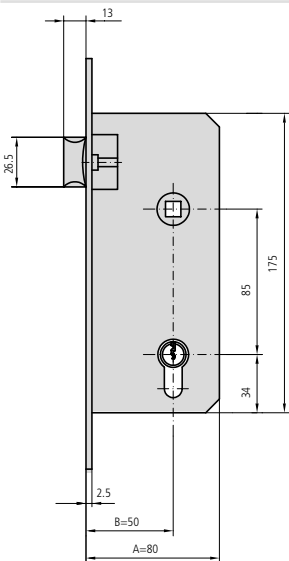
- Gama completa de cilindros

DESCRIPCIÓN	REF.	MEDIDAS		LEVA	ACABADOS		UDS	
		B	A		FRENTE	CILINDRO		



- Cerradura con resbalón y palanca
- Cilindro de leva larga 5982/2525
- Cerradero CE1985/2 o CE1985/6

1985N/40/2	40	68	15	HL	CL	1	12
1985N/40/6	40	68	15	AI	CN	1	12
1985N/50/2	50	78	15	HL	CL	1	12
1985N/50/6	50	78	15	AI	CN	1	12
1985N/60/2	60	88	15	HL	CL	1	12
1985N/60/6	60	88	15	AI	CN	1	12



- Cerradura de sólo picaporte
- Con medio cilindro 5982T40
- Cerradero CE1970R/2 o CE1970R/6

1985NT40/2	40	68	15	HL	CL	1	12
1985NT40/6	40	68	15	AI	CN	1	12
1985NT50/2	50	78	15	HL	CL	1	12
1985NT50/6	50	78	15	AI	CN	1	12
1985NT60/2	60	88	15	HL	CL	1	12
1985NT60/6	60	88	15	AI	CN	1	12