

## EMERGENCY EXITS AND FIRE PROOF LOCKS / ISSUES DE SECOURS ET COUPE-FEU

Certified in accordance with European Standard EN 1125 / <i>Certificat selon norme européenne EN1125</i>	130
Rim panic device with one lateral lock with CE Mark / <i>Barre anti-panique à fermeture latérale avec marque CE</i>	131
• 5000 Series / <i>Série 5000</i>	131
Rim panic device adaptable to a mortise lock with CE Mark / <i>Barre anti-panique ajustable avec une serrure à larder avec marque CE</i>	132
• 5500 Series / <i>Série 5500</i>	132
Rim panic device with 2 locking points, upper and lower with CE Mark / <i>Barre anti-panique à fermeture haut-bas avec marque CE</i>	133
• 6000 Series / <i>Série 6000</i>	133
Certified in accordance with European Standard EN 179 / <i>Certificat selon norme européenne EN179</i>	134
Certified in accordance with European Standard EN12209 / <i>Certificat selon norme européenne EN12209</i>	135
Lock with CE Mark EN12209 / <i>Serrure avec marque CE</i>	136
• 4000 Series / <i>Série 4000</i>	136
Anti-panic lock with CE Mark / <i>Serrure anti-panique avec marque CE</i>	137
• 4010 Series / <i>Série 4010</i>	137
Anti-panic lock / <i>Serrure anti-panique</i>	138
• 3000 Series / <i>Série 3000</i>	138
Electromagnetic locks / <i>Serrure électromagnétique</i>	140
• 1983 Series / <i>Série 1983</i>	140
Accessories / <i>Accessoires</i>	141
• Stainless Steel escutcheons, handles, knobs / <i>Plaques, poignées et boutons en acier inoxydable</i>	141
• Black escutcheons and handles / <i>Plaques et poignées en noir</i>	143
• Cylinders and other accessories / <i>Cylindre et autres accessoires</i>	144

**ORGANISMO NOTIFICADO Nº: 1239**

# Certificado de conformidad CE

**Solicitante**

CERRAJERA VALLE DE LENIZ, S.A.  
Polígono Arbizelai  
20550 Aretxabaleta (Gipuzkoa)  
Tel.: + 34 943 79 25 44 / Fax: + 34 943 79 25 46  
[www.cvl.es](http://www.cvl.es)

**Centro de Producción**

Polígono Arbizelai  
20550 Aretxabaleta (Gipuzkoa)

**Nº CERTIFICADO**

0801001

**Serie certificada**

**DISPOSITIVOS ANTIPANICO**

**Alcance de la certificación (referencias)**

- 5000/6 Dispositivo antipánico de un punto de cierre, cerradura de sobreponer, cerradero de sobreponer y barra de empuje
- 5500/6 Dispositivo antipánico de un punto de cierre, cerradero de embutir y barra de empuje
- 6000/6 Dispositivo antipánico de dos puntos de cierre, cerradura de sobreponer, cerradero de sobreponer y barra de empuje

**Sistema de certificación utilizado**

**Sistema 1**

**Esta certificación se emite de conformidad con el anexo ZA de la norma**

**UNE-EN 1125 VC1:2003/  
UNE-EN 1125:1997 + UNE-EN 1125/A1:2001 + UNE-EN 1125/A1/AC:2003**

De acuerdo con los ensayos iniciales de tipo, la clasificación del dispositivo es la siguiente:

3	7	6	0	1	4	2	2	A
(1)	(2)	(3)	(4)	(5)	(6)	(7)	(8)	(9)

**Fecha de entrada de vigor** 04/05/2006  
**Fecha última modificación** 04/05/2006  
**Válido hasta:** 04/05/2007  
**Nº serie:** 080100101




Fdo. Angel Lanchas  
Director Gerente

El alcance del certificado se limita a los productos cuyas referencias comerciales, materiales y datos técnicos se especifican en la ficha técnica suministrada por el solicitante. Este certificado no tiene validez sin su anexo técnico correspondiente.

La presente certificación y su anexo técnico están sujetos a modificaciones suspensiones temporales y retiradas. El estado de vigencia de la misma puede confirmarse en <http://www.cidemco.es>

**RIM PANIC DEVICE WITH ONE LATERAL LOCK WITH CE MARK /  
BARRE ANTI-PANIQUE À FERMETURE LATÉRALE AVEC MARQUE CE**

**5000 SERIES / SÉRIE 5000**

**CHARACTERISTICS /  
CARACTÉRISTIQUES**

**OPTIONAL ACCESSORIES /  
ACCESSOIRES OPTIONELS**



STAINLESS STEEL / ACIER INOXYDABLE

- 1 lateral locking point  
*1 point de fermeture latérale*
- Reversible  
*Solution réversible*
- Dead bolt and handle facilitating optional placement of outside operating mechanism  
*Mécanisme de condamnation et poignée permettant la mise en place optionnelle d'un actionnement extérieur*

- Support bar with special dimensions  
*Barre d'appui de dimension spéciales*
- Black handle and escutcheon M5000, M5001, M5002, M5003  
*Poignée et plaque en noir M5000, M5001, M5002, M5003*
- Stainless steel handle and escutcheon CM5006, CM5007, CM5008, CM5009 for different distances between axes  
*Poignée et plaque en acier inoxydable CM5006, CM5007, CM5008, CM5009 pour différents entre-axes*
- Stainless steel knob and escutcheon CM5005 for different distances between axes  
*Bouton et plaque en acier inoxydable CM5005 pour différents entre-axes.*
- Cylinder B5000  
*Cylindre B5000*



MATT NICKEL / NICKEL MAT



PAINTED BLACK / PEINTE EN ROUGE

DESCRIPTION	REF. RÉF.	FINISH FINITIONS		UNITS PIÈCES			
		SUPPORT SUPPORT	BAR BARRE				
	5000/1N	Painted black/Peint en noir	Painted red/Peinte en rouge	1	5		
	5000/1NM	Matt nickel/Nickel mat	Stainless steel/Acier inoxydable Aisi 304L	1	5		
	5000/6	Stainless steel/Acier inoxydable Aisi 304L	Stainless steel/Acier inoxydable Aisi 304L	1	5		

**RIM PANIC DEVICE ADAPTABLE TO A MORTISE LOCK WITH CE MARK /  
BARRE ANTI-PANIQUE AJUSTABLE À UNE SERRURE À LARDER AVEC MARQUE CE**

**5500 SERIES / SÉRIE 5500**

**CHARACTERISTICS /  
CARACTÉRISTIQUES**

- Adaptable to inlaid lock  
*Ajustable à serrure à larder*
- Reversible  
*Solution réversible*

**OPTIONAL ACCESSORIES /  
ACCESSOIRES OPTIONNELS**

- 4010 series anti-panic lock  
*Serrure anti-panique série 4010*
- Support bar with special dimensions  
*Barre d'appui de dimensions spéciales*
- Stainless steel handle and escutcheon CM5006, CM5007, CM5008, CM5009 for different distances between axes  
*Poignée et plaque en acier inoxydable CM5006, CM5007, CM5008, CM5009 pour différents entre-axes*
- Stainless steel knob and escutcheon CM5005 for different distances between axes  
*Bouton et plaque en acier inoxydable CM5005 pour différents entre-axes*



STAINLESS STEEL / ACIER INOXYDABLE



MATT NICKEL / NICKEL MAT



PAINTED BLACK / PEINTE EN ROUGE

DESCRIPTION	REF. RÉF.	FINISH FINITIONS		UNITS PIÈCES			
		SUPPORT SUPPORT	BAR BARRE				
	5500/1N	Painted black/Peint en noir	Painted red/Peinte en rouge	1	5		
	5500/1NM	Matt nickel/Nickel mat	Stainless steel/Acier inoxydable Aisi 304L	1	5		
	5500/6	Stainless steel/Acier inoxydable Aisi 304L	Stainless steel/Acier inoxydable Aisi 304L	1	5		
	5500/6E	Stainless steel/Acier inoxydable Aisi 316	Stainless steel/Acier inoxydable Aisi 316	1	5		

**RIM PANIC DEVICE WITH 2 LOCKING POINTS, UPPER AND LOWER WITH CE MARK /  
BARRE ANTI-PANIQUE À FERMETURE HAUT-BAS AVEC MARQUE CE**

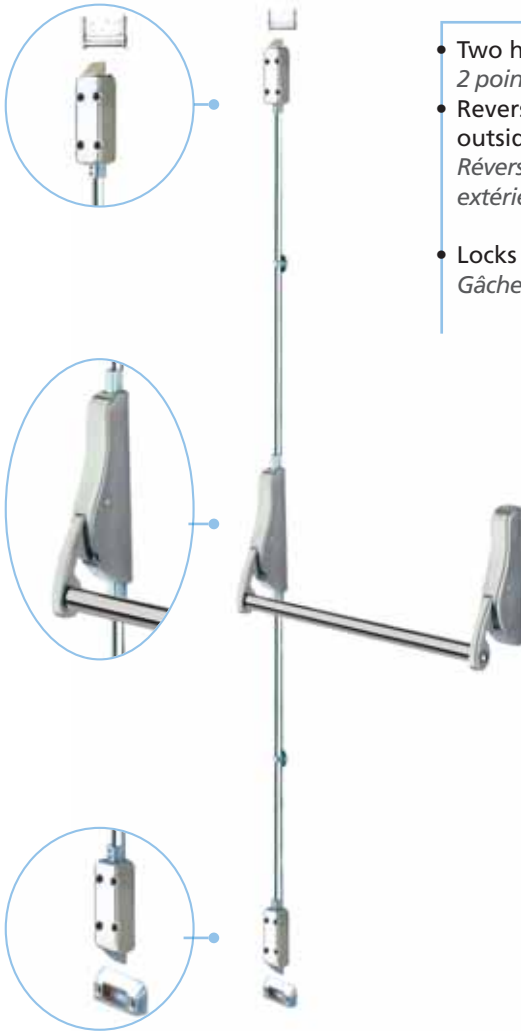
**6000 SERIES / SÉRIE 6000**

**CHARACTERISTICS /  
CARACTÉRISTIQUES**

- Two high/low locking points  
*2 points de fermeture haut-bas*
- Reversible, cannot be operated from outside  
*Réversible sans actionnement extérieur*
- Locks CER5000 and CEB6000  
*Gâches CER5000 et CEB6000*

**OPTIONAL ACCESSORIES /  
ACCESSOIRES OPTIONNELS**

- Support bar and espagnolettes with special dimensions  
*Barre d'appui et crémone de dimensions spéciales*
- Black handle and escutcheon M5000, M5001 and M5003  
*Poignée et plaque en noir M5000, M5001 et M5003*
- Stainless steel handle and escutcheon CM5006, CM5007, CM5009 for different distances between axes  
*Poignée et plaque en acier inoxydable CM5006, CM5007, CM5009 pour différents entre-axes*
- Stainless steel knob and escutcheon CM5005 for different distances between axes  
*Bouton et plaque en acier inoxydable CM5005 pour différents entre-axes*
- Cylinder B5000  
*Cylindre B5000*



DESCRIPTION	REF. REF.	FINISH FINITIONS			UNITS PIÈCES			
		SUPPORT SUPPORT	BAR BARRE	ESPAÑOLETTES CRÉMONE				
	6000D/1N	Painted black <i>Peint en noir</i>	Painted red <i>Peinte en rouge</i>	Painted black <i>Peint en noir</i>	1	5		
	6000I/1N	Painted black <i>Peint en noir</i>	Painted red <i>Peinte en rouge</i>	Painted black <i>Peint en noir</i>	1	5		
	6000D/1NM	Matt nickel <i>Nickel mat</i>	Stainless steel <i>Acier inoxydable</i>	Stainless steel <i>Acier inoxydable</i>	1	5		
	6000I/1NM	Matt nickel <i>Nickel mat</i>	Stainless steel <i>Acier inoxydable</i>	Stainless steel <i>Acier inoxydable</i>	1	5		
	6000D/6	Stainless steel <i>Acier inoxydable</i>	Stainless steel <i>Acier inoxydable</i>	Stainless steel <i>Acier inoxydable</i>	1	5		
	6000I/6	Stainless steel <i>Acier inoxydable</i>	Stainless steel <i>Acier inoxydable</i>	Stainless steel <i>Acier inoxydable</i>	1	5		

**ORGANISMO NOTIFICADO Nº: 1239**

# Certificado de conformidad CE

## Solicitante

SISTEMAS VALLE DE LENIZ, S.L.U.  
Polígono Arbizelai  
20550 Aretxabaleta (Gipuzkoa)  
Tel.: + 34 943 79 10 16 / Fax: + 34 943 79 25 46  
[www.cvl.es](http://www.cvl.es)

## Centro de Producción

Polígono Arbizelai  
20550 Aretxabaleta (Gipuzkoa)

## Nº CERTIFICADO

0801202

## Serie certificada

4010

## Alcance de la certificación (referencias)

- 4011 Cerradura antipánico frente canto redondo con manilla ref. M5006, inox U19 sobre placa RL103 para puertas RF y de evacuación

Las referencias incluidas en la serie certificada se describen en el anexo adjunto a este certificado

## Sistema de certificación utilizado

Sistema 1

Esta certificación se emite de conformidad con el anexo ZA de la norma

UNE-EN 179:2003

De acuerdo con los ensayos iniciales de tipo, la clasificación de la cerradura es la siguiente:

3	7	6	0	1	3	4	2	A
(1)	(2)	(3)	(4)	(5)	(6)	(7)	(8)	(9)

Fecha de entrada de vigor **17/09/2007**  
Fecha última modificación **17/09/2007**  
Válido hasta: **31/10/2007**  
Nº serie: **080120200**



Fdo. Angel Lanchas  
Director Gerente

El alcance del certificado se limita a los productos cuyas referencias comerciales, materiales y datos técnicos se especifican en la ficha técnica suministrada por el solicitante.

La presente certificación está sujeta a modificaciones, suspensiones temporales o retiradas. El estado de vigencia de la misma puede confirmarse en <http://www.cidemco.es>

# Certificado de Ensayos

**EMPRESA** CERRAJERA VALLE LÉNIZ, S.A.

**DIRECCIÓN** POL. IND. ARBI-ZELAI S/N  
20550 ARETXABALETA (GIPUZKOA)

**Nº CERTIFICADO** 14662-14663

## MATERIAL ENSAYADO

Cerraduras de embutir de un punto de cierre, con palanca de pletina y bulones, de la serie:

**«4001»**

## ENSAYOS REALIZADOS

**Ensayos mecánicos** establecidos en la norma UNE-EN 12209:2004 «Herrajes en la edificación. Cerraduras, pestillos. y cerraderos mecánicos. Requisitos y métodos de ensayo»

## CLASIFICACIÓN

1	M	8	0	0	F	1	B	C	1	0
---	---	---	---	---	---	---	---	---	---	---

**FECHA** 19 de enero de 2007

Este documento no tiene validez sin el informe de ensayo correspondiente en el cual se indican los resultados obtenidos en cada ensayo. Esta clasificación se deriva de los resultados obtenidos y recogidos en los informes 14662 y 14663.

Los resultados obtenidos en estos ensayos solo se refieren a la(s) muestra(s) analizada(s) en este Centro en la fecha indicada y no implican una característica de constancia en la calidad de la producción



Fdo: **Asier Maiztegi**  
Director Dpto. Construcción



CHARACTERISTICS / CARACTÉRISTIQUES

- Certified in accordance with European Standard EN12209 / Certificat selon norme européenne EN12209

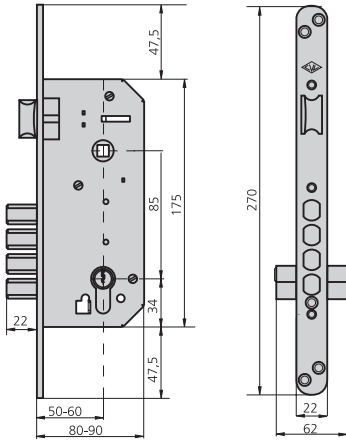
1 M 8 0 0 F 1 B C 1 0

- Stainless steel front plate with round or square edges / Têtière en acier inoxydable de chant rond ou carré
- Bichromate treated sides / Boîtier bichromé
- Steel dead bolt / Pêne en acier
- 8mm square ruler / Carré de 8mm
- Cylinder set screw / Vis de fixation de cylindre
- Stainless steel strike plate with round or square edges / Gâche en acier inoxydable à chant rond ou carré

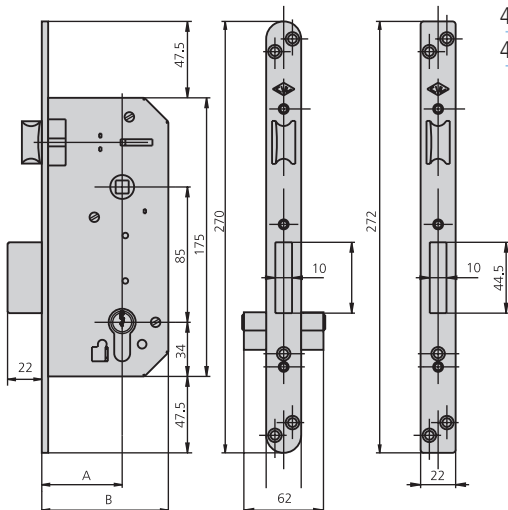
OPTIONAL ACCESSORIES / ACCESSOIRES OPTIONNELS

- Complete range of cylinders / Gamme complète de cylindres (See page / voir page 111-120)

DESCRIPTION	REF. REF.	MEASUREMENTS DIMENSIONS		CAM CAME	FINISH FINITIONS		UNITS PIÈCES			
		B	A		FRONT PLATE TÊTIÈRE	EDGE CHANT				
<ul style="list-style-type: none"> <li>• Latch bolt and dead bolt with 4 steel bolts / Demi-tour et pêne à 4 boulons en acier</li> </ul>	4000/50/6HB	50	80	15	Al	Red	1	12		
	4001/50/6HB	50	80	15	Al	Cua	1	12		
	4000/60/6HB	60	90	15	Al	Red	1	12		
	4001/60/6HB	60	90	15	Al	Cua	1	12		



<ul style="list-style-type: none"> <li>• Steel latch bolt and rectangular dead bolt / Demi-tour et pêne rectangulaire en acier</li> </ul>	4000/50/6HP	50	80	15	Al	Red	1	12		
	4001/50/6HP	50	80	15	Al	Cua	1	12		
	4000/60/6HP	60	90	15	Al	Red	1	12		
	4001/60/6HP	60	90	15	Al	Cua	1	12		



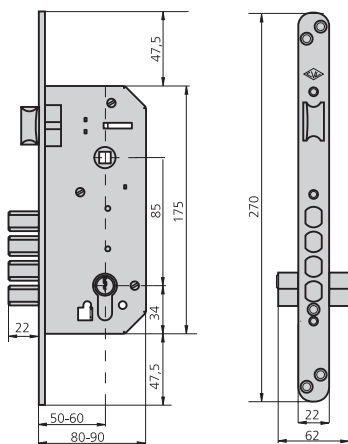
**CHARACTERISTICS /  
CARACTÉRISTIQUES**
**OPTIONAL ACCESSORIES /  
ACCESSOIRES OPTIONELS**


- Anti-panic Lock / *Serrure anti-panique*
- Certified in accordance with European Standard EN12209  
*Certificat selon norme européenne EN12209*  
**1 M 8 0 0 F 1 B C 1 0**
- Certified in accordance with European Standard EN 179  
*Certificat selon norme européenne EN179*  
**3 7 6 0 1 3 4 2 A**
- Certified in accordance with European Standard EN 1125  
*Certificat selon norme européenne EN1125*
- Stainless steel front plate with round or square edges  
*Têtière en acier inoxydable de chant rond ou carré*
- Bichromate treated sides / *Boîtier bichromé pêne en acier*
- Steel dead bolt / *Demi-tour en acier avec*
- Hand guard / *Garde-main*
- 8mm square ruler / *Carré de 8mm*
- Cylinder set screw / *Vis de fixation de cylindre*
- Stainless steel strike plate with round or square edges  
*Gâche en acier inoxydable à chant rond ou carré*

- Complete range of cylinders  
*Gamme complète de cylindres*  
(See page / voir page 111-120)

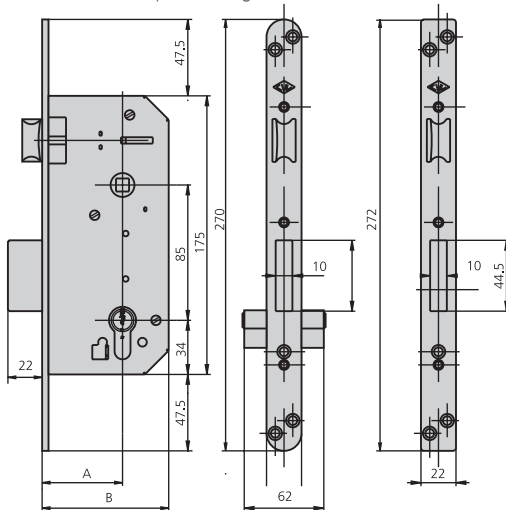
DESCRIPTION	REF. RÉF.	MEASUREMENTS DIMENSIONS		CAM CAME	FINISH FINITIONS		UNITS PIÈCES			
		B	A		FRONT PLATE TÊTIÈRE	EDGE CHANT				

- Latch bolt and dead bolt with 4 steel bolts  
*Demi-tour et pêne à 4 boulons en acier*



4010/50D/6HB	50	80	15	Al	Red	1	12		
4010/50I/6HB	50	80	15	Al	Red	1	12		
4011/50D/6HB	50	80	15	Al	Cua	1	12		
4011/50I/6HB	50	80	15	Al	Cua	1	12		
4010/60D/6HB	60	90	15	Al	Red	1	12		
4010/60I/6HB	60	90	15	Al	Red	1	12		
4011/60D/6HB	60	90	15	Al	Cua	1	12		
4011/60I/6HB	60	90	15	Al	Cua	1	12		

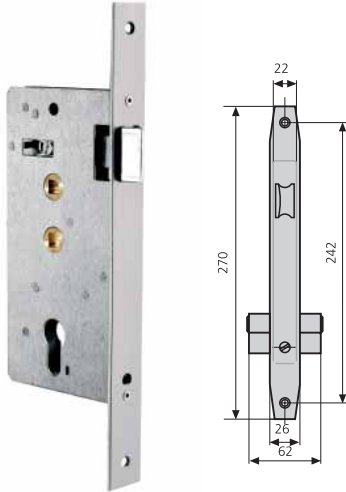
- Steel latch bolt and rectangular dead bolt  
*Demi-tour et pêne rectangulaire en acier*



4010/50D/6HP	50	80	15	Al	Red	1	12		
4010/50I/6HP	50	80	15	Al	Red	1	12		
4011/50D/6HP	50	80	15	Al	Cua	1	12		
4011/50I/6HP	50	80	15	Al	Cua	1	12		
4010/60D/6HP	60	90	15	Al	Red	1	12		
4010/60I/6HP	60	90	15	Al	Red	1	12		
4011/60D/6HP	60	90	15	Al	Cua	1	12		
4011/60I/6HP	60	90	15	Al	Cua	1	12		

CHARACTERISTICS / CARACTERISTIQUES

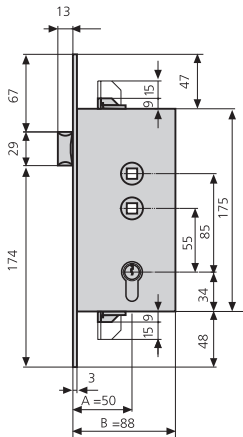
OPTIONAL ACCESSORIES / ACCESSOIRES OPTIONNELS



- Anti-panic Lock / Serrure anti-panique
- Certified in accordance with European Standard EN 1125  
*Certificat selon norme européenne EN1125*
- Steel front plate / Têtière en acier
- 8mm square ruler / Carré de 8mm
- Cylinder set screw  
*Vis de fixation de cylindre*
- Strike plate CE3005  
*Gâche CE3005*
- Cylinder 5982/2535/3  
*Cylindre 5982/2525/3*

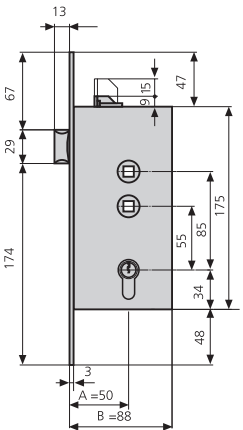


DESCRIPTION	REF. REF.	MEASUREMENTS DIMENSIONS		CAM CAME	FINISH FINITIONS		UNITS PIÈCES			
		B	A		FRONT PLATE TÊTIÈRE	CYLINDER CYLINDRE				



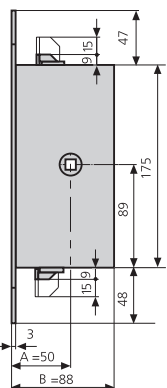
- Operated from outside by handle that can be locked by cylinder  
*Actionnement extérieur de poignée condamnable par cylindre*
- 3 locking points  
*3 points de fermeture*

3000D	50	88	15	HE	CL	1	12		
3000I	50	88	15	HE	CL	1	12		





- Operated from outside by handle that can be locked by cylinder  
*Actionnement extérieur de poignée condamnable par cylindre*
- 2 locking points  
*2 points de fermeture*

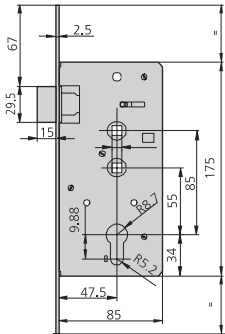
3000AD	50	88	15	HE	CL	1	12		
3000AI	50	88	15	HE	CL	1	12		



- Lock-cremone for passive panel  
*Serrure -crémone pour battant passif*
- 2 locking points  
*2 points de fermeture*

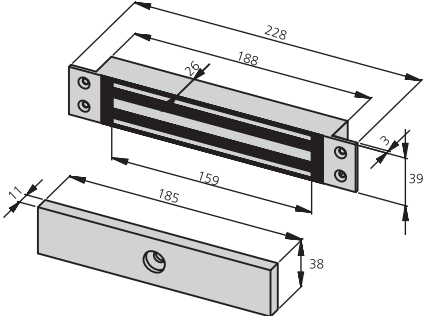
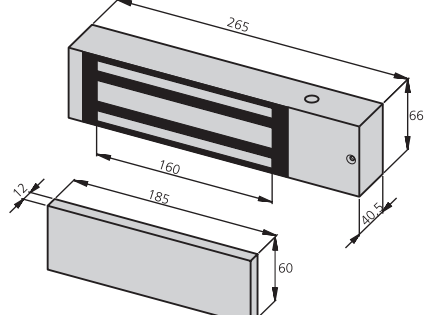
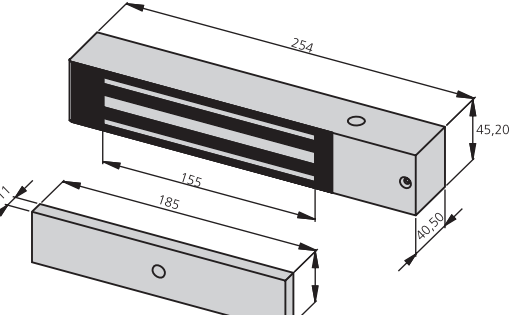
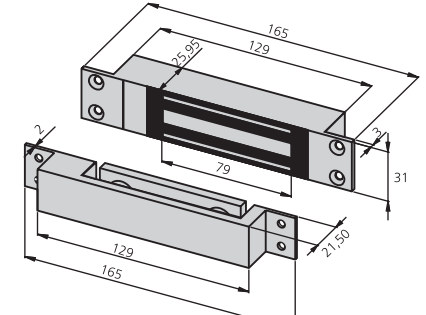
3001	50	88		HE		1	12		
------	----	----	--	----	--	---	----	--	--

DESCRIPTION	REF. RÉF.	MEASUREMENTS DIMENSIONS		CAM CAME	FINISH FINITIONS		UNITS PIÈCES	
		B	A		FRONT PLATE TÊTIÈRE	CYLINDER CYLINDRE		
	3005/6	50	88	15	Al	CL	1	12



- Operated from outside by handle that can be locked by cylinder  
*Actionnement extérieur de poignée condamnable par cylindre*
- Reversible steel latch bolt  
*Demi-tour en acier réversible*

## ELECTROMAGNETIC LOCKS / SERRURES ELECTROMAGNETIQUES



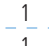

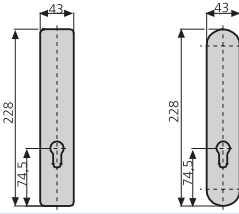




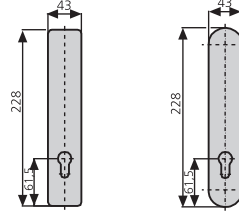




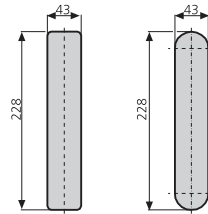




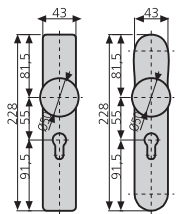




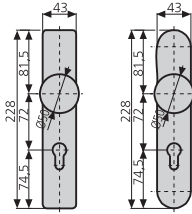



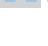
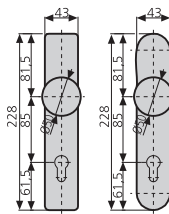
DESCRIPTION	REF. RÉF.	RETAINING FORCE FORCE DE RÉTENTION	UNITS PIÈCES
<ul style="list-style-type: none"> <li>Inlaid electromagnetic lock <i>Serrure électromagnétique à encastrer</i></li> <li>Electromagnet dimensions 229x39x26 <i>Dimensions électroaimant 229x39x26</i></li> </ul> 	VENM1	3000N	1
<ul style="list-style-type: none"> <li>Overlapping electromagnetic lock <i>Serrure électromagnétique à appliquer</i></li> <li>Electromagnet dimensions 248x66x40 <i>Dimensions électroaimant 248x66x40</i></li> </ul> 	VENM2	5000N	1
<ul style="list-style-type: none"> <li>Overlapping electromagnetic lock <i>Serrure électromagnétique à appliquer</i></li> <li>Electromagnet dimensions 220x35x25 <i>Dimensions électroaimant 220x35x25</i></li> </ul> 	VENM3	3000N	1
<ul style="list-style-type: none"> <li>Inlaid electromagnetic lock for roller doors <i>Serrure électromagnétique à encastrer pour portes va-et-vient</i></li> <li>Electromagnet dimensions 165x31x26 <i>Dimensions électroaimant 165x31x26</i></li> </ul> 	VENM554	7500N	1

**CHARACTERISTICS /  
CARACTÉRISTIQUES**

- Stainless steel handles certified in accordance with EN 179 test methods for escape route handle operation / Poignées en acier inoxydable certifiées en procédures d'essai de norme EN179 pour issues de secours par actionnement de poignée.

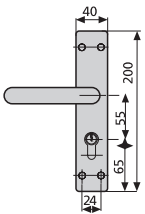
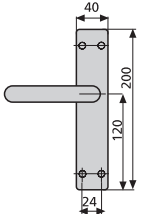
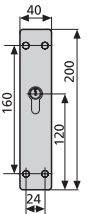
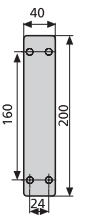


DESCRIPTION	REF. RÉF.	FINISH FINITIONS	EDGE CHANT	UNITS PIÈCES		
<ul style="list-style-type: none"> <li>Escutcheon with handle and cylinder keyhole <i>Plaque avec poignée et trou de cylindre</i></li> <li>55mm between axes <i>Entre-axes 55mm</i></li> <li>Cylinder not included <i>N'inclus pas de cylindre</i></li> </ul>	CM5006/55/6C CM5006/55/6R	Al Al	Square / Carré Round / Rond	1 1		
<ul style="list-style-type: none"> <li>Escutcheon with handle and cylinder keyhole <i>Plaque avec poignée et trou de cylindre</i></li> <li>72mm between axes <i>Entre-axes 72mm</i></li> <li>Cylinder not included <i>N'inclus pas de cylindre</i></li> </ul>	CM5006/72/6C CM5006/72/6R	Al Al	Square / Carré Round / Rond	1 1		
<ul style="list-style-type: none"> <li>Escutcheon with handle and cylinder keyhole <i>Plaque avec poignée et trou de cylindre</i></li> <li>85 mm between axes <i>Entre-axes 85mm</i></li> <li>Cylinder not included <i>N'inclus pas de cylindre</i></li> </ul>	CM5006/85/6C CM5006/85/6R	Al Al	Square / Carré Round / Rond	1 1		
<ul style="list-style-type: none"> <li>Escutcheon with handle <i>Plaque avec poignée</i></li> </ul>	CM5007/6C CM5007/6R	Al Al	Square / Carré Round / Rond	1 1		
<ul style="list-style-type: none"> <li>Escutcheon with cylinder keyhole <i>Plaque avec trou de cylindre</i></li> <li>55mm between axes <i>Entre-axes 55mm</i></li> <li>Cylinder not included <i>N'inclus pas de cylindre</i></li> </ul>	CM5008/55/6C CM5008/55/6R	Al Al	Square / Carré Round / Rond	1 1		

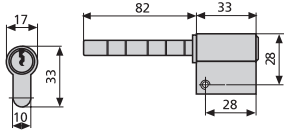
DESCRIPTION	REF. RÉF.	FINISH FINITIONS	EDGE CHANT	UNITS PIÈCES		
<ul style="list-style-type: none"> <li>Escutcheon with cylinder keyhole <i>Plaque avec trou de cylindre</i></li> <li>72mm between axes <i>Entre-axes 72mm</i></li> <li>Cylinder not included <i>N'inclus pas de cylindre</i></li> </ul>	CM5008/72/6C	Al	Square / Carré	1		
	CM5008/72/6R	Al	Round / Rond	1		
						
<ul style="list-style-type: none"> <li>Escutcheon with cylinder keyhole <i>Plaque avec trou de cylindre</i></li> <li>85 mm between axes <i>Entre-axes 85mm</i></li> <li>Cylinder not included <i>N'inclus pas de cylindre</i></li> </ul>	CM5008/85/6C	Al	Square / Carré	1		
	CM5008/85/6R	Al	Round / Rond	1		
						
<ul style="list-style-type: none"> <li>Blind escutcheon <i>Plaque aveugle</i></li> </ul>	CM5009/6C	Al	Square / Carré	1		
	CM5009/6R	Al	Round / Rond	1		
						
<ul style="list-style-type: none"> <li>Escutcheon with knob and cylinder keyhole <i>Plaque avec bouton et trou de cylindre</i></li> <li>55mm between axes <i>Entre-axes 55mm</i></li> <li>Cylinder not included <i>N'inclus pas de cylindre</i></li> </ul>	CM5005/55/6C	Al	Square / Carré	1		
	CM5005/55/6R	Al	Round / Rond	1		
						
<ul style="list-style-type: none"> <li>Escutcheon with knob and cylinder keyhole <i>Plaque avec bouton et trou de cylindre</i></li> <li>72mm between axes <i>Entre-axes 72mm</i></li> <li>Cylinder not included <i>N'inclus pas de cylindre</i></li> </ul>	CM5005/72/6C	Al	Square / Carré	1		
	CM5005/72/6R	Al	Round / Rond	1		
						
<ul style="list-style-type: none"> <li>Escutcheon with knob and cylinder keyhole <i>Plaque avec bouton et trou de cylindre</i></li> <li>85 mm between axes <i>Entre-axes 85mm</i></li> <li>Cylinder not included <i>N'inclus pas de cylindre</i></li> </ul>	CM5005/85/6C	Al	Square / Carré	1		
	CM5005/85/6R	Al	Round / Rond	1		
						

**ACCESSORIES/  
ACCESSOIRES**

**BLACK ESCUTCHEONS AND HANDLES / PLAQUES ET POIGNÉES EN NOIR**

DESCRIPTION	REF. RÉF.	FINISH FINITIONS	EDGE CHANT	UNITS PIÈCES
 <ul style="list-style-type: none"> <li>• Escutcheon with handle and cylinder keyhole <i>Plaque avec poignée et trou de cylindre</i></li> <li>• 55mm between axes <i>Entre-axes 55mm</i></li> <li>• Includes cylinder B5000 <i>Inclus cylindre B5000</i></li> </ul>	M5000/1N	Black / Noir	Square / Carré	1
 <ul style="list-style-type: none"> <li>• Escutcheon with handle <i>Plaque avec poignée</i></li> </ul>	M5001/1N	Black / Noir	Square / Carré	1
 <ul style="list-style-type: none"> <li>• Escutcheon with cylinder keyhole <i>Plaque avec trou de cylindre</i></li> <li>• 55mm between axes <i>Entre-axes 55mm</i></li> <li>• Includes cylinder B5000 <i>Inclus cylindre B5000</i></li> </ul>	M5002/1N	Black / Noir	Square / Carré	1
 <ul style="list-style-type: none"> <li>• Blind escutcheon <i>Plaque aveugle</i></li> </ul>	M5003/1N	Black / Noir	Square / Carré	1

DESCRIPTION	REF. RÉF.	FINISH FINITIONS	UNITS PIÈCES		
• Anti-panic bar cylinder <i>Cylindre pour barre anti-panique</i>	B5000	CL	1		
	B5000/4	CN	1		



DESCRIPTION	REF. RÉF.	FINISH FINITIONS		
• Ø25*1000 mm support bar / <i>Barre d'appui</i>	BAR5000/6	Al		
• Ø25*1500 mm support bar / <i>Barre d'appui</i>	BAR5000/6E	Al		
• Ø25*1000 mm support bar / <i>Barre d'appui</i>	BAR5000/1R	HE red / <i>Rouge</i>		
• Ø25*1500 mm support bar / <i>Barre d'appui</i>	BAR5000/1RE	HE red / <i>Rouge</i>		
• Ø12*1000mm espagnolette tube / <i>Tube crémone</i>	TUF6000/6	Al		
• Ø12*1500 mm espagnolette tube / <i>Tube crémone</i>	TUF6000/6E	Al		
• Ø12*1000mm espagnolette tube / <i>Tube crémone</i>	TUF6000/1N	HE black / <i>Noir</i>		
• Ø12*1500 mm espagnolette tube / <i>Tube crémone</i>	TUF6000/1NE	HE black / <i>Noir</i>		
• Lateral strike plate / <i>Gâche latérale</i>	CEL5000	Stamped iron / <i>Fer estampé</i>		
• Top strike plate / <i>Gâche haute</i>	CEA6000	Stamped iron / <i>Fer estampé</i>		
• Bottom strike plate / <i>Gâche basse</i>	CEB6000	Microcast steel / <i>Acier</i>		
• Microswitches for anti-panic bars 5000, 5500 and 6000 MICRO / <i>Microrupteur pour les anti-panique 500, 5500 et 6000 MICRO</i>	MICRO			