



Ключ к вашей безопасности

Европейские технологии в изготовлении замков
для алюминиевых, стальных, металлопластиковых
дверей и устройств для аварийных выходов

СДЕЛАНО В ИСПАНИИ



70-летний опыт на рынке замочных изделий позволяет нам выпускать продукцию высочайшего качества. Все это время мы тщательно изучаем потребности наших клиентов и благодаря этому, мы можем предложить именно те комплексные и инновационные решения, которые соответствуют их требованиям.



НАШИ ПРЕИМУЩЕСТВА

CVL отличается рядом преимуществ, которые делают нас конкурентоспособными

1. ИННОВАЦИОННЫЕ ЗАМОЧНЫЕ РЕШЕНИЯ

Лидер в производстве замков на 3 точки запираения для алюминиевого профиля с европазом и новых типов профилей.

2. ГАРАНТИЯ

Собственное производство, сертификат соответствия ISO 9001 и европейский сертификат EN 12209 на дверные замки.

3. ПОЛНАЯ КОМПЛЕКТАЦИЯ ЗАМКОВ

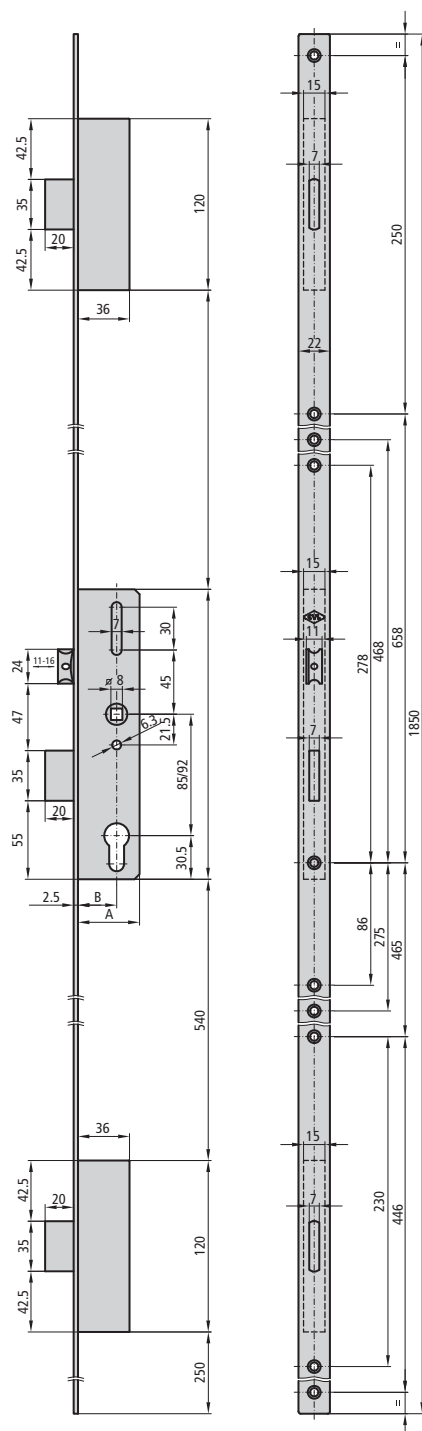
Ответные планки, регулируемые ответные планки, профильные цилиндры от 60 до 140 мм, защитные накладки, нажимные гарнитуры из нерж. стали, электромеханические защелки и др.

Инновационная технология зубчатого механизма

обеспечивает максимально мягкий ход механизма замка и минимальное приложение усилия при открывании и закрывании двери

Многозапорный замок с выдвигающимся ригелем

Серия 2E5



Характеристики

- Максимально мягкое функционирование замка благодаря зубчатому механизму.
- Закрытый корпус, ширина - 15 мм.
- 3 варианта в 1 замке: защелка-язычок / защелка-ролик / без ригеля.
- Замок разработан согласно европейским нормам EN12209 и pr.EN15685.
- 1 (1E5) и 3 (2E5) точки запирания.
- Межосевое расстояние: 85, 92мм.
- Вылет выдвигающегося ригеля - 20 мм.
- Дорнмасы до 50 мм.
- Лицевая планка из нерж. стали, ширина - 16мм, 22мм, 24мм, U-образная - 24,5х6мм.
- Регулируемые ответные планки.
- Регулируемая защелка.

АРТ.

РАЗМЕРЫ

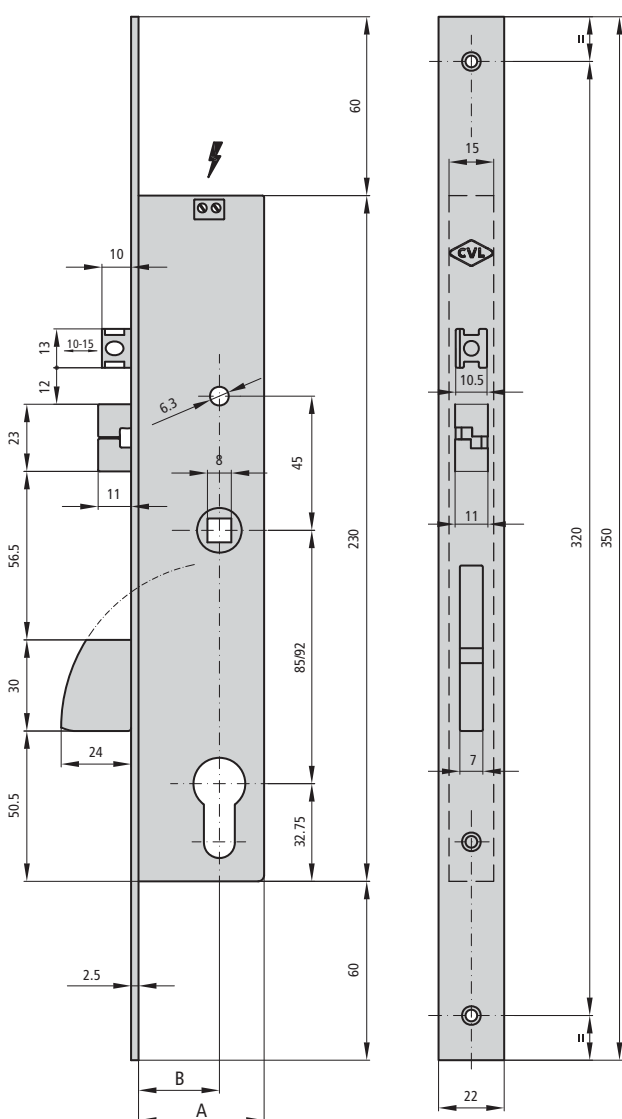
	A	B
2E5/30/6L	43	27
2E5/35/6L	48	32
2E5/40/6L	53	37
2E5/45/6L	58	42
2E5/50/6L	63	47

Универсальный электромеханический замок

Автоматическое открывание двери за счет подачи напряжения

Электромеханический замок с выпадающим ригелем

Серия 1K5



Характеристики

- Электромеханический замок с автоматическим открыванием за счет подачи напряжения (12В/24В), ручкой или ключом.
- Работа от переменного или постоянного тока.
- Ширина корпуса замка - 15 мм.
- Противовзломная защита.
- Минимальное усилие при закрывании двери.
- Лицевая планка из нерж. стали, ширина - 22мм, 24мм, U-образная - 24,5х6мм.
- Дорнмас: 30, 33, 35 мм.
- 1 и 3 точки запираения.
- Межосевое расстояние: 85 мм.
- Регулируемые ответные планки.
- Возможность подключения бесконтактного считывающего устройства.

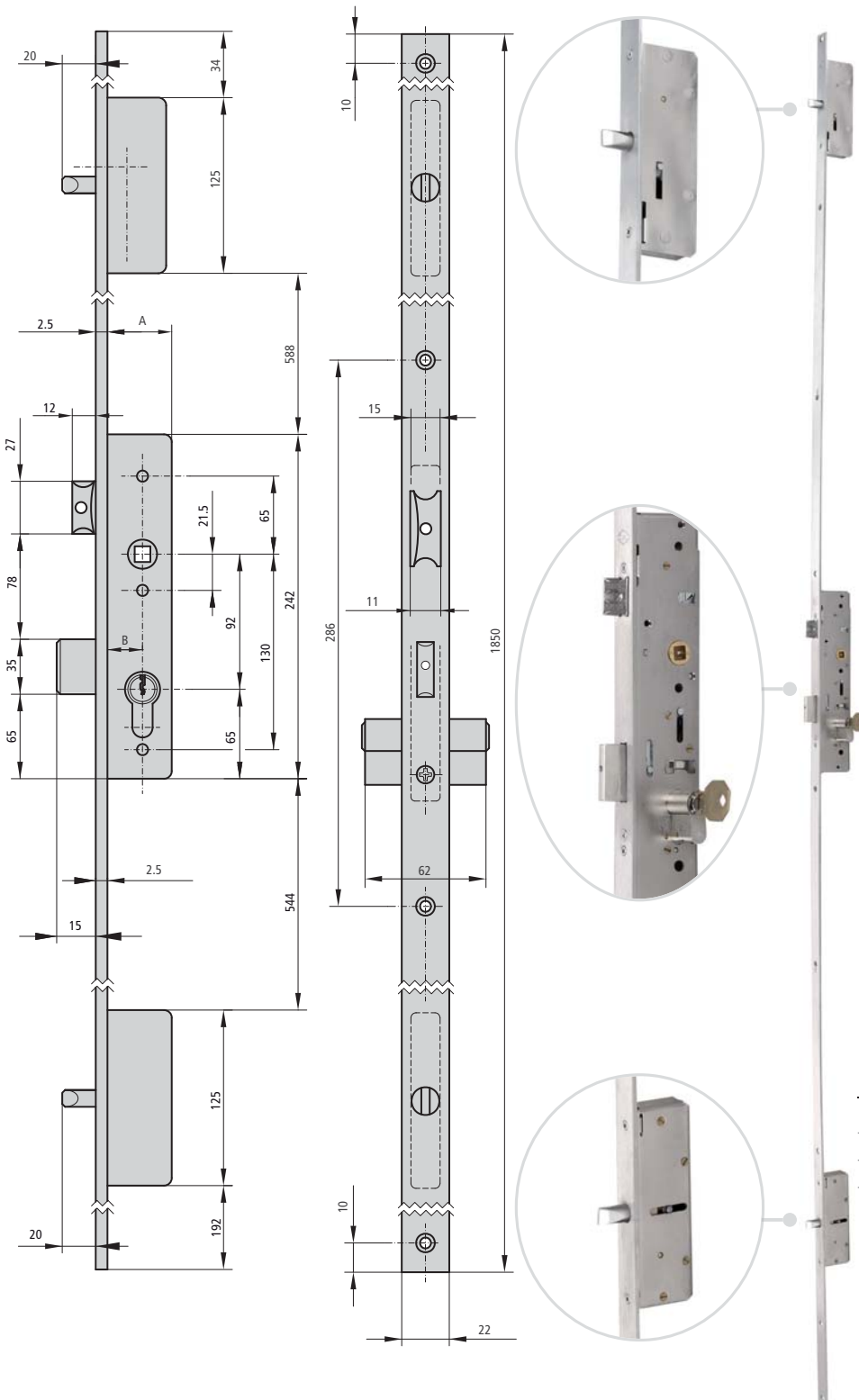
АРТ.	РАЗМЕРЫ	
	A	B
1K5/30/6	42	27
1K5/33/6	43	30
1K5/35/6	47	32

Запирание от ручки

Система запирания от ручки (посредством поднятия ручки вверх) и блокировка ключом

Многозапорный замок с системой запирания от ручки

Серия 202



Характеристики

- Удобное запирание при помощи поднятия ручки вверх и блокировке ключом.
- 1 и 3 точки запирания.
- Ширина корпуса замка - 15 мм.
- Межосевое расстояние: 92 мм.
- Регулируемая защелка.
- Дорнмас до 50 мм.
- Лицевая планка из нерж. стали, ширина - 22мм, 24мм, U-образная - 24,5х6мм.
- Усиленный ригель.
- Регулируемые ответные планки.

АРТ.

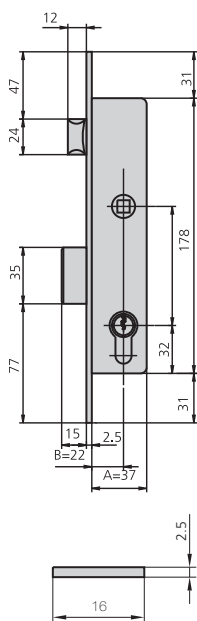
РАЗМЕРЫ

	A	B
202/30/6L	42	27
202/33/6L	45	30
202/35/6L	47	32

Замки для металлопластиковых дверей

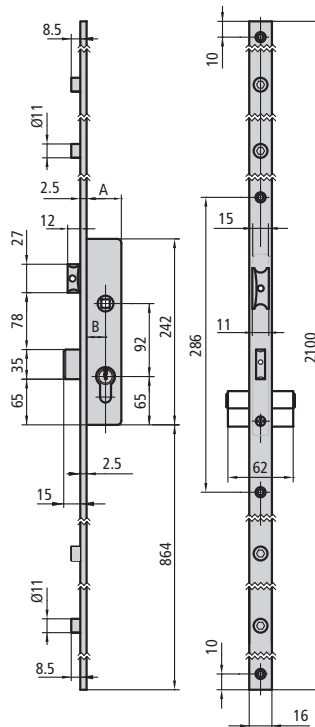
ВЫДВИГАЮЩИЙСЯ РИГЕЛЬ

Серия P192



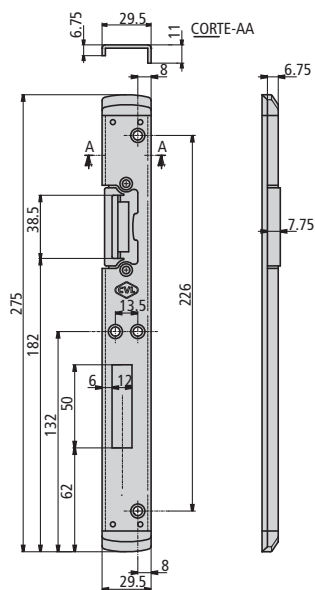
АРТ.	РАЗМЕРЫ	
	A	B
P192/25/0	37	22
P192/30/0	42	27
P192/35/0	47	32

Серия P202N



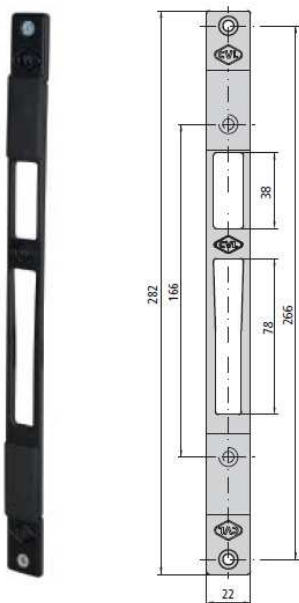
АРТ.	РАЗМЕРЫ	
	A	B
P202N/30/8	42	27
P202N/35/8	47	32

Серия CEP202

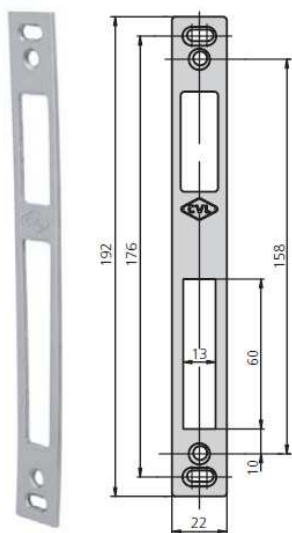


АЛЮМИНИЕВЫХ ДВЕРЕЙ

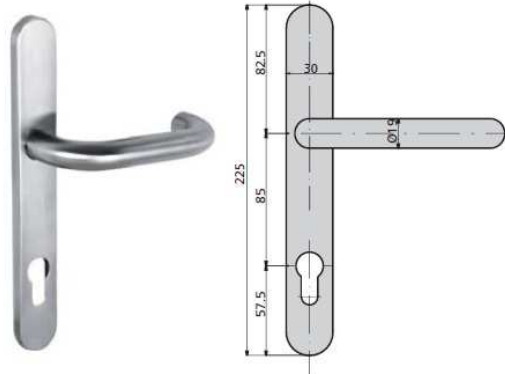
Комплектующие к замкам



CE196/1NR



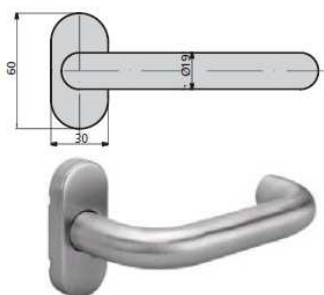
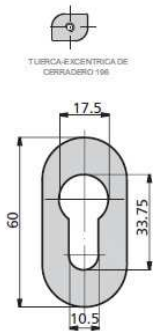
CE184/6



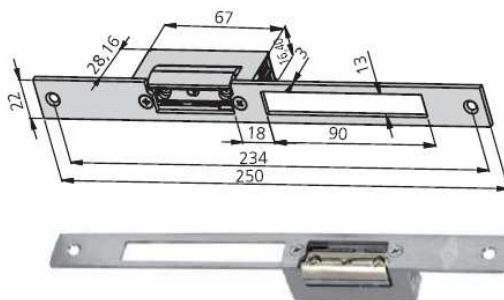
CM6006/85/6R



ES6000/6R

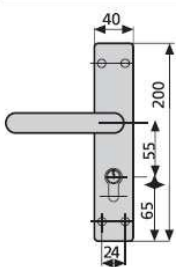


CM6000/6R

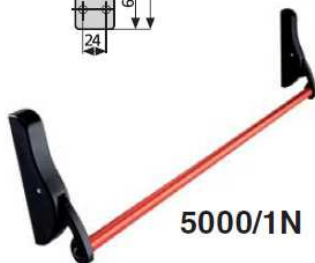


CELC196/6A

АНТИПАНИКОВЫЕ РУЧКИ И ЗАМКИ ЕВРОПЕЙСКАЯ СЕРТИФИКАЦИЯ



M5000/1N



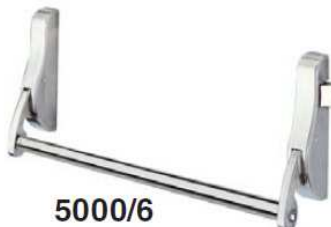
5000/1N



410



6000/6

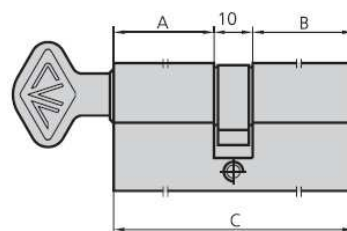


5000/6

ПРОФИЛЬНЫЕ ЦИЛИНДРЫ



5984



5982P2525



Автономная система контроля доступа с proximity считывателем

Автономная система контроля доступа

Нет необходимости в программном обеспечении

*Система совместима с электромеханическими
замками и защелками*

Характеристики

- Система контроля доступа состоит из считывающего устройства, контроллера управления и конфигурированных карт.
- Открывание при помощи бесконтактной карты.
- Множество вариантов программирования ключей
- Система полностью готова к использованию:
 - Бесконтактные карты и считывающее устройство конфигурируются производителем.
 - Нет необходимости в программном обеспечении.
- Технология Network on Card.
- Подходит к электромеханическому замку DUE или электромеханическим защелкам



Электронный автономный замок

Автономная система контроля доступа

Нет необходимости в программном обеспечении

*Данная система контроля доступа подходит
также для алюминиевых дверей*

Характеристики

- Считывающее устройство интегрировано в электронный замок.
- Открытие при помощи бесконтактной карты.
- Множество вариантов программирования ключей
- Система полностью готова к использованию:
 - Бесконтактные карты и считывающее устройство конфигурируются производителем.
 - Нет необходимости в программном обеспечении.
 - Беспроводная установка. Питание осуществляется от стандартных батарей.
- Ширина планки нажимного гарнитура составляет 30 мм, что позволяет устанавливать данный замок на профильные алюминиевые двери.
- Технология Network on Card.



www.cvl.es

Торговое представительство ООО «Ленис Украина»

04074, Киев, ул.Коноплянская 12

Тел./факс: (044) 430-25-62

моб.: (050) 918-62-31, (063) 263-81-68

cvl_ua@ukr.net

Sistemas Valle Léniz

Polígono Arbi Zelai

Ardo 6, 20550 Aretxabaleta, Gipuzkoa (Spain)

Tel: +34 943 79 10 16

Fax: +34 943 79 25 46

cvl@cvl.es