
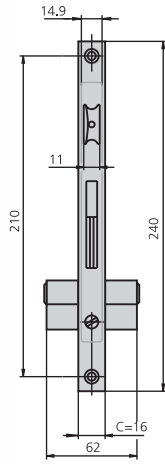


LOCKS FOR PVC /
SERRURES POUR PVC

	Locks for PVC / Serrures pour PVC	108
	<ul style="list-style-type: none"> • P194 Series / Série P194 	108
	Multipoint for PVC / Multipoint pour PVC	109
	<ul style="list-style-type: none"> • P294 Series / Série P294 	109

CHARACTERISTICS / CARACTÉRISTIQUES

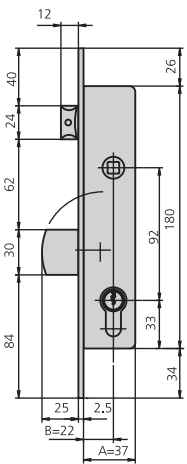
OPTIONAL ACCESSORIES / ACCESSOIRES OPTIONNELS



- 16mm SS flat front plate
Têtière lisse inox de 16mm
- 11mm reversible latch bolt
Demi-tour réversible de 11mm
- Adjustable latch bolt, except in 25 mm entrance
Demi-tour réglable sauf en entrée de 25mm
- 15mm zinc treated sides
Boîtier zingué de 15mm
- 8mm square ruler
Carré de 8mm
- 2 nylon escutcheons ref. ES1984
2 plaques en nylon réf. ES1984
- Cylinder set screw
Vis de fixation de cylindre

- Complete range of cylinders
Gamme complète de cylindres
(See page / voir page 111-120)
- Security escutcheon BT1296
Plaque de sécurité BT1296
(See page / voir page 33)

DESCRIPTION	REF. RÉF.	MEASUREMENTS DIMENSIONS		CAM CAME	FINISH FINITIONS		UNITS PIÈCES	
		B	A		FRONT PLATE TÊTIÈRE	CYLINDER CYLINDRE		

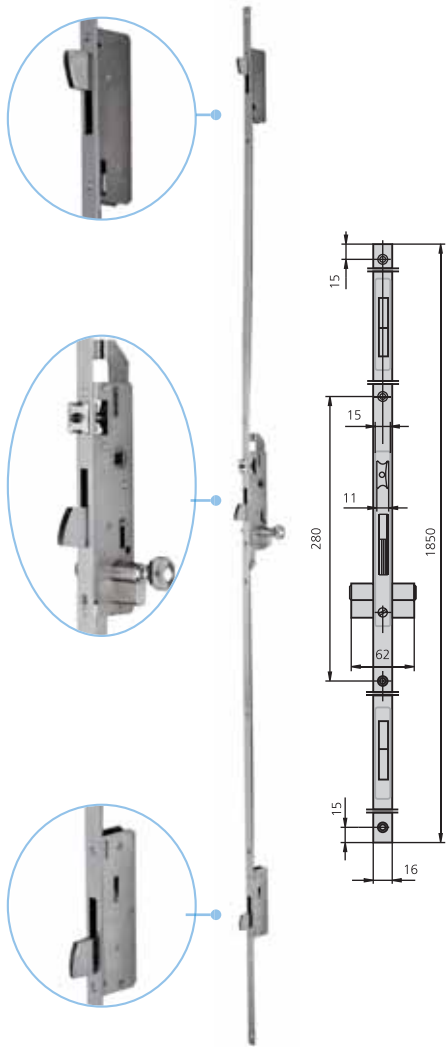


- Latch bolt and dead bolt
Demi-tour et pêne
- Double european profile cylinder. Cam: DIN
Cylindre europrofil Came DIN

P194/25/6	22	37	15	Al	CN	1	20		
P194/30/6	27	42	15	Al	CN	1	20		
P194/35/6	32	47	15	Al	CN	1	20		

CHARACTERISTICS / CARACTÉRISTIQUES

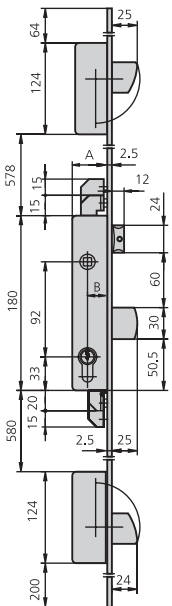
OPTIONAL ACCESSORIES / ACCESSOIRES OPTIONNELS



- 1850x16mm SS front plate
Têtière lisse inox de 1850x16mm
- 11mm reversible latch bolt
Demi-tour réversible de 11mm
- Adjustable latch bolt, except in 25 mm entrance
Demi-tour réglable sauf en entrée de 25mm
- 15mm zinc treated sides
Boîtier zingué de 15mm
- 8mm square ruler
Carré de 8mm
- Passing security escutcheon ref. BT1296/1N
Plaque de sécurité passante réf. BT1296/1N
- Cylinder set screw
Vis de fixation de cylindre

- Complete range of security cylinders
Gamme complète de cylindres de sécurité
(See page / voir page 117-120)

DESCRIPTION	REF. RÉF.	MEASUREMENTS DIMENSIONS		CAM CAME	FINISH FINITIONS	UNITS PIÈCES	
		B	A			FRONT PLATE TÊTIÈRE	CYLINDER CYLINDRE



- Latch bolt and dead bolt
Demi-tour et pêne
- Double security european profile cylinder. Cam: DIN
Cylindre europrofil de sécurité came DIN

P294/25/6	22	37	15	Al	CN	1		
P294/30/6	27	42	15	Al	CN	1		
P294/35/6	32	47	15	Al	CN	1		